

# Uživatelská a bezpečnostní příručka Shelly Plus Smoke



## Před použitím si přečtěte.

Tento dokument obsahuje důležité technické a bezpečnostní informace o zařízení, jeho bezpečném používání a instalaci.

**⚠ POZOR!** Před zahájením instalace si pozorně a úplně přečtěte tuto příručku a všechny další dokumenty přiložené k zařízení. Nedodržení instalačních postupů může vést k poruše, ohrožení zdraví a života, porušení zákona nebo odmítnutí zákonné a/nebo obchodní záruky (pokud existuje). Společnost Allterco Robotics EOOD nenesou odpovědnost za jakékoli ztráty nebo škody v případě nesprávné instalace nebo nesprávného provozu tohoto zařízení v důsledku nedodržení uživatelských a bezpečnostních pokynů uvedených v této příručce.

Zařízení Shelly® jsou dodávána s firmwarem nainstalovaným z výroby. Pokud je pro udržení zařízení v souladu s předpisy nutná aktualizace firmwaru, včetně bezpečnostních aktualizací, poskytne společnost Allterco Robotics EOOD tyto aktualizace zdarma prostřednictvím vestavěného webového rozhraní zařízení nebo mobilní aplikace Shelly®, kde jsou k dispozici informace o aktuální verzi firmwaru. Rozhodnutí o instalaci či neinstalaci aktualizací firmwaru zařízení je výhradně na

odpovědnosti uživatele. Společnost Allterco Robotics EOOD nenese odpovědnost za případnou nehodu Zařízení způsobenou tím, že Uživatel včas nenainstaloval poskytnuté aktualizace.

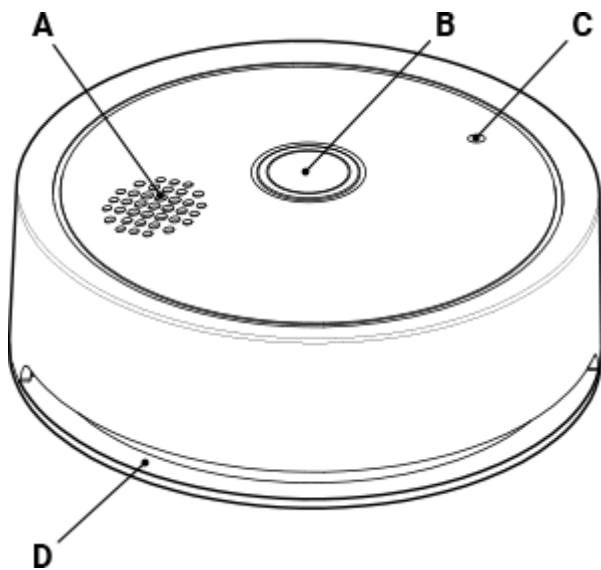
## Krátký popis

---

Shelly Plus Smoke (Zařízení) je inteligentní fotoelektrický kouřový hlásič, který je účinný při detekci pomalých požárů, které doutnají několik hodin, než propuknou v plamen.

Zdrojem těchto požárů mohou být hořící cigarety ponechané na gauči nebo lůžkovinách.

[Další informace o Shelly Plus Smoke a jeho specifikacích.](#)



- A: Bzučák
- B: Ovládací tlačítko
- C: LED indikace
- D: Vstup kouře

## Vlastnosti

---

- Provoz na baterie: Vyměnitelná lithiová baterie pomáhá prodloužit životnost zařízení.
- Indikace LED: V případě potřeby je možné použít i LED diodu: Kontrolka bliká přibližně každých 53 sekund a potvrzuje, že je kouřový hlásič napájen a normálně funguje.
- Upozornění na vybitou baterii: Alarm vydává každých 53 sekund zvukový signál, když je baterie vybitá.
- Pozastavení alarmu (režim Hush): Ztlumte zařízení kouřového alarmu chvilkovým stisknutím ovládacího tlačítka, když kouř, který není nouzový, způsobí rušivý poplach. Červená kontrolka bliká každých 10 sekund, aby vám připomněla, že zařízení kouřového alarmu bylo ztišeno. Po 10 minutách se poplašné zařízení automaticky obnoví a spustí poplach, pokud jsou stále přítomny

částice hoření. Pokud je k dispozici funkce dálkového ztlumení, musí být jakákoli funkce dálkového ztlumení použita pouze v přímé viditelnosti kouřového hlásiče.

- Testovací funkce: Pravidelným stisknutím testovacího tlačítka zkontrolujte a potvrďte, že kouřový hlásič funguje normálně.
- Zvukové a viditelné signály alarmu: Červené světlo začne rychle blikat a bzučák začne pípat, když zjištěná hladina kouře dosáhne prahové hodnoty poplachu zařízení.
- Snadná instalace: Upevňovací prvky jsou součástí dodávky.

## Důležité bezpečnostní informace

- ⚠ **POZOR!** Zařízení smí instalovat pouze kvalifikovaný elektrikář s licenci. Dodržujte a řiďte se všemi místními a národními elektrotechnickými a stavebními předpisy pro instalaci.
- ⚠ **POZOR!** Nevyjímejte ani neodpojujte baterii, abyste umlčeli nežádoucí alarmy! Tím odstraníte svou ochranu. Pro umlčení kouřového poplašného zařízení otevřete okna nebo vyvětrejte jeho okolí.
- ⚠ **POZOR!** Zařízení každý týden testujte, abyste zajistili jeho správnou funkci! Ovládací tlačítko plesně testujte všechny funkce kouřového hlásiče. Nepoužívejte žádnou jinou testovací metodu!
- ⚠ **POZOR!** Tento detektor kouře není navržen jako primární ochrana budov, které vyžadují kompletní systémy požární signalizace. Budovy tohoto typu zahrnují hotely, motely, ubytovny, nemocnice, pečovatelské domy a skupinové domy. To platí, i když to byly kdysi rodinné domy. Tento detektor kouře však může být použit uvnitř jednotlivých místností jako doplňková ochrana.
- ⚠ **POZOR!** Zařízení na hlášení kouře nemusí vždy upozornit každého člena domácnosti. Alarm je dostatečně hlasitý, aby upozornil jednotlivce na potenciální nebezpečí. Mohou však existovat omezující okolnosti, kdy člen domácnosti nemusí alarm slyšet (tj. venkovní nebo vnitřní hluk, spící, užívání drog nebo alkoholu, nedoslýchavost atd.). Máte-li podezření, že tento hlásič kouře nemusí upozornit člena domácnosti, nainstalujte a udržujte speciální hlásiče kouře. Členové domácnosti musí slyšet varovný zvuk alarmu a rychle na něj reagovat, aby se snížilo riziko poškození, zranění nebo smrti, které může způsobit požár. Pokud některý člen domácnosti špatně slyší, nainstalujte speciální kouřová poplašná zařízení se světly nebo vibračními zařízeními, která upozorní obyvatele.
- ⚠ **POZOR!** Zařízení pro hlásiče kouře mohou spustit své alarmy pouze tehdy, když detekují kouř. Hlásiče kouře detekují částice spalování ve vzduchu. Necítí teplo, plamen ani plyn. Toto kouřové poplašné zařízení je navrženo tak, aby vydávalo zvukové varování před vznikajícím požárem. Mnoho požárů je však rychle hořících, výbušných nebo úmyslných. Jiné jsou způsobeny nedbalostí nebo bezpečnostními riziky. Kouř se nemusí dostat k hlásiči kouře dostatečně rychle, aby byl zajištěn bezpečný únik.
- ⚠ **POZOR!** Zařízení na hlášení kouře mají omezení. Tento kouřový hlásič není spolehlivý a nemá záruku na ochranu životů nebo majetku před požárem. Hlásiče kouře nenahrazují pojištění. Majitelé

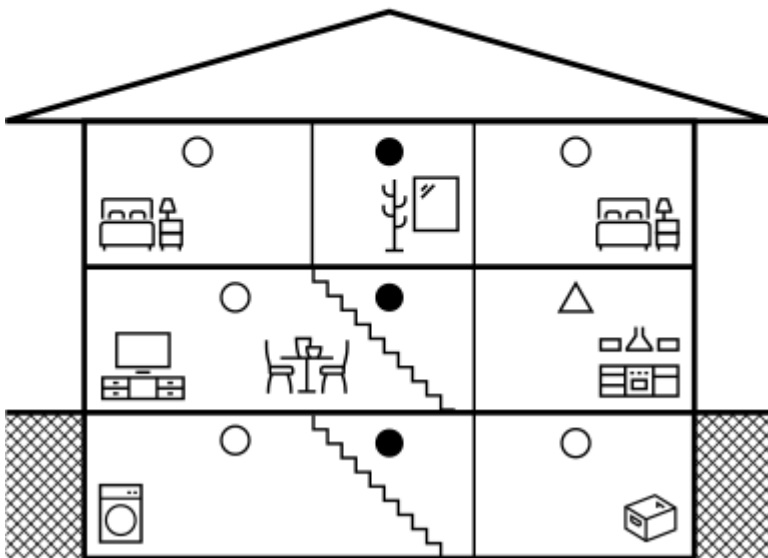
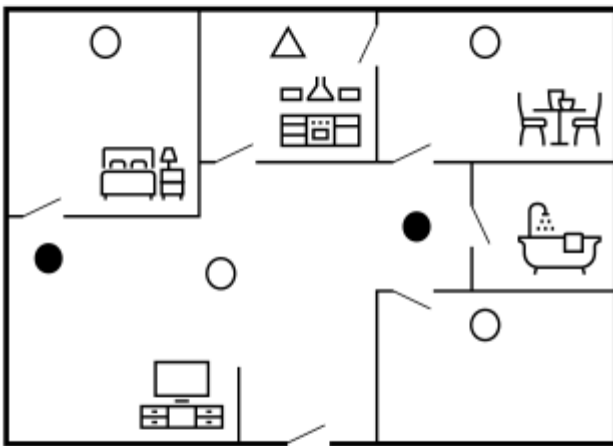
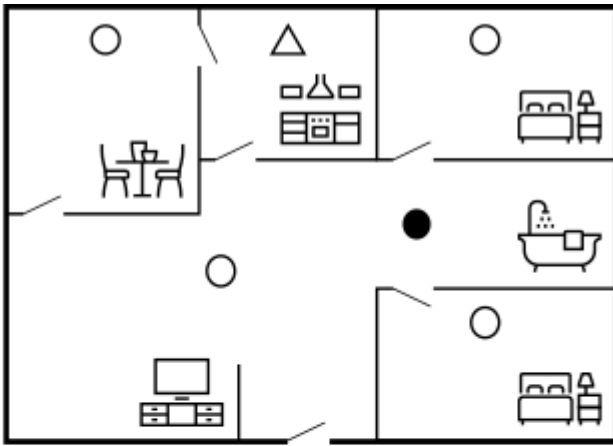
domů a nájemníci by si měli pojistit své životy a majetek. Kromě toho může detektor kouře kdykoli selhat. Z tohoto důvodu musíte hlásič kouře testovat každý týden.

- ⚠ POZOR! Zařízení je určeno pouze pro vnitřní použití!
- ⚠ POZOR! Chraňte zařízení před nečistotami a vlhkostí!
- ⚠ POZOR! Nepoužívejte zařízení ve vlhkém prostředí!
- ⚠ POZOR! Nenatírejte kouřový hlásič.
- ⚠ UPOZORNĚNÍ Detektor kouře nesmí být vystaven nadměrnému teplu, jako je sluneční záření, oheň a podobně.
- ⚠ POZOR! Nezakrývejte ani nezalepujte otvory pro vstup kouře a bzučák!
- ⚠ POZOR! Zařízení nerozebírejte ani neupravujte!
- ⚠ POZOR! Nedovolte dětem, aby si hrály s přístrojem, zejména s ovládacím tlačítkem!

## Kde najít

---

Zařízení pro signalizaci kouře by měla být umístěna minimálně mezi prostory na spaní a potenciálními zdroji požáru, jako jsou obývací pokoje a kuchyně.



- Zařízení pro hlášení kouře pro omezenou ochranu
- Další zařízení pro hlášení kouře pro lepší pokrytí
- △ Tepelné alarmy

V přízemních domech s jedním spacím prostorem by mělo být hlášení kouře instalováno na chodbě, co nejblíže obytné části.

Aby byla zajištěna slyšitelnost v ložnicích, neměl by být žádný hlášení kouře dále než 3 m / 10 stop od jakýchkoli dveří ložnice. Může být nutné nainstalovat více než jeden hlášení kouře, zejména pokud je

chodba delší než 15 m / 49 stop.

V jednopodlažních domech se dvěma oddělenými spacími zónami jsou vyžadována minimálně dvě zařízení na hlášení kouře, jedno mimo každou spací oblast.

Ve vícepodlažních nebo mezonetových domech by mělo být minimálně instalováno hlásič kouře v přízemí mezi schodištěm a jakoukoli místností, ve které by mohlo dojít k požáru, a na každém podlaží v cirkulačních oblastech, které tvoří součást únikové cesty ( normálně chodby a odpočívadla).

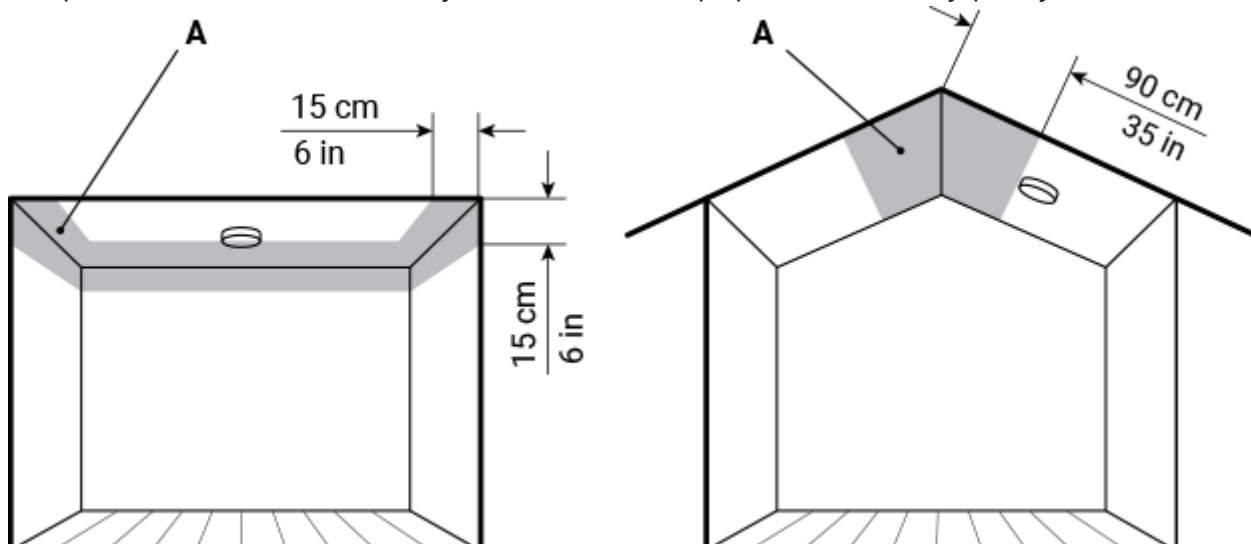
Doplňkové alarmy by měly být instalovány v ložnicích v očekávání požárů, které zde vznikají, způsobené vadnou elektroinstalací, světly, spotřebiči, kuřáky nebo jiným nebezpečím.

Pro nejlepší ochranu by měla být detektory kouře instalována v každé místnosti ve vaší domácnosti, kromě těch, která jsou uvedena v části Místa, kterým je třeba se vyhnout. Tepelné hlásiče by měly být používány v kuchyních, kotelnách, prádelnách, garážích apod., kde by byly hlásiče kouře nevhodné.

Instalujte hlásiče kouře v cirkulačních oblastech ve vzdálenosti ne větší než 7,5 m / 25 stop od nejvzdálenější stěny, ne větší než 7,5 m / 25 stop od dveří do jakékoli místnosti, ve které by mohl vzniknout požár, a ne větší než 7,5 m / 25 stop od dalšího kouřového poplašného zařízení.

Protože je nemožné předpovědět zdroj požáru, nejlepším umístěním poplachu je obvykle střed místnosti nebo chodby. Pokud je nutné umístit hlásič kouře na stěnu, umístěte detekční prvek hlásiče vždy 15 až 30 cm / 6 až 12 palců pod strop a spodní část hlásiče nad úroveň dveří a dalších otvorů.

V místnostech s jednoduchými šikmými, špičatými nebo sedlovými stropy nainstalujte kouřová poplašná zařízení na strop 90 cm / 3 stopy od nejvyššího bodu stropu. "Mrtvý vzduch" na vrcholu stropu může zabránit tomu, aby se kouř dostal k poplachu včas, aby poskytl včasné varování.



A: Oblast "mrtvého vzduchu".

Přemístěte jednotku, pokud často vydává falešné poplachy. Viz Místa, kterým se vyhnout.

## Místa, kterým se vyhnout

- V oblastech s turbulentním vzduchem od ventilátorů, topení, dveří, oken atd., které by mohly odvádět kouř od alarmu.

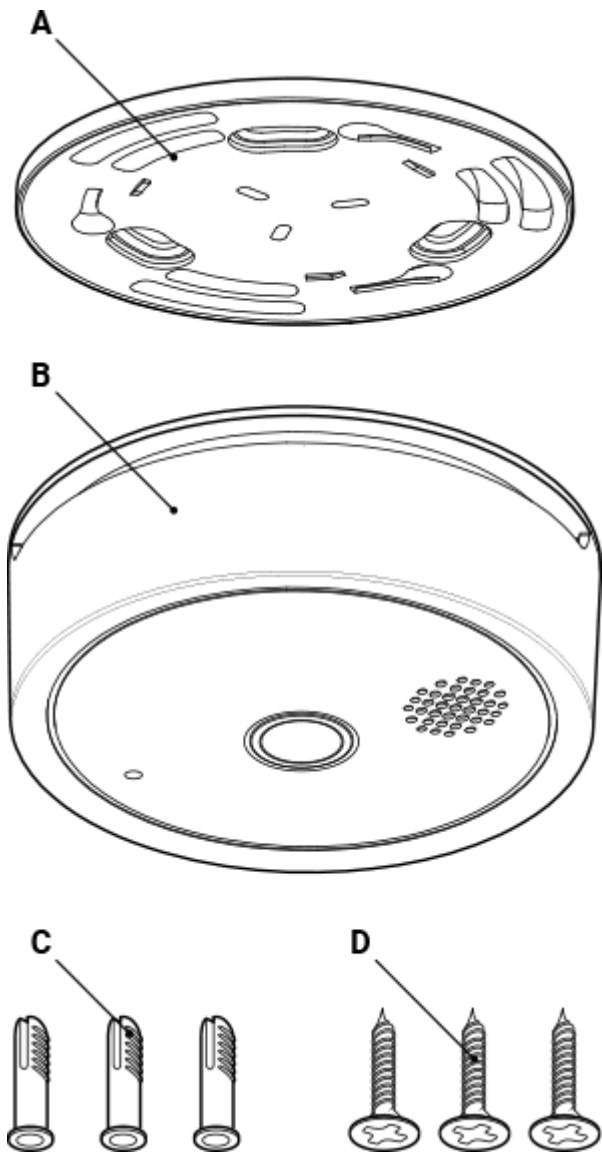
- V oblastech s vysokou vlhkostí, jako jsou koupelny a sprchy, nebo tam, kde teplota přesahuje 39 °C (100 °F) nebo klesá pod 5 °C (40 °F). Vysoká vlhkost může spustit alarm.
- Na vrcholu stropu s rámem "A". "Dead-air" v horní části může zabránit tomu, aby se kouř dostal k poplachu včas, aby poskytl včasné varování.
- V blízkosti předmětů, jako jsou stropní dekorace, které mohou bránit cestě kouře k hlásiči.
- V oblastech zamořených hmyzem. Drobný hmyz může ovlivnit výkon.
- V kuchyních, kotelnách, prádelnách a garážích. Částice spalování z vaření nebo výfuku z auta, prach a vlhkost by mohly spustit nepříjemný alarm.
- Ve velmi prašných nebo špinavých prostorech. Nečistoty a prach se mohou usazovat a zhoršovat výkon.
- Do 30 cm / 12 palců od svítidel nebo rohů místnosti. V místech, kde by bylo běžné testování nebo údržba nebezpečná (např. nad schodištěm).
- Na špatně izolované stěny nebo stropy.
- Do 1,5 m / 5 stop od zářivkových svítidel.

## Instalace

⚠ POZOR! Pokud bylo zařízení poškozeno, nepoužívejte jej!

⚠ POZOR! Nepokoušejte se opravovat nebo opravovat zařízení sami!

## Obsah balíčku



A: 1x montážní držák

B: 1x kouřový alarm

C: 3x kotevní hmoždinka

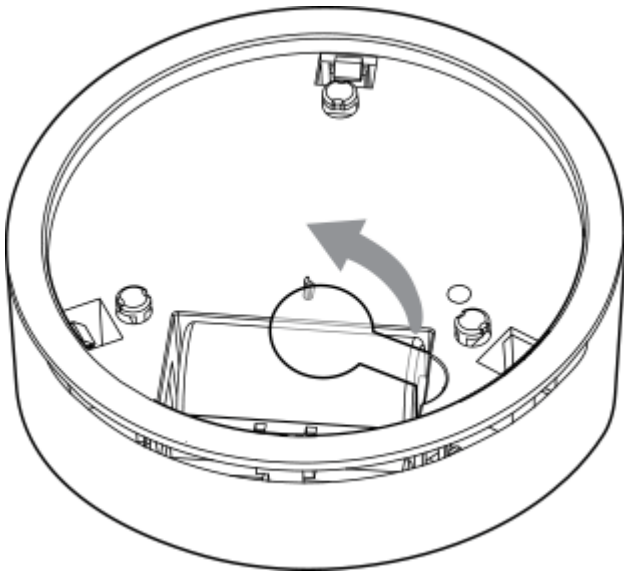
D: 3x šroub

## Napájení zařízení

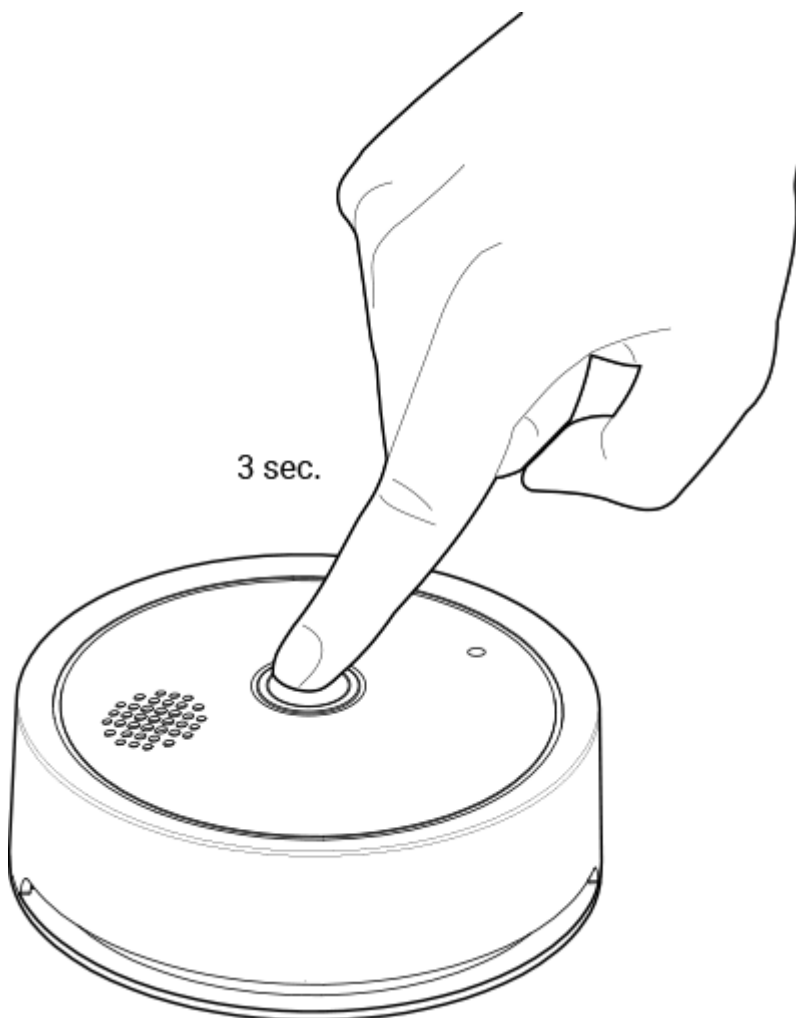
Odstraňte montážní držák z detektoru kouře otočením proti směru hodinových ručiček.

Vytáhněte plastovou izolační pásku.



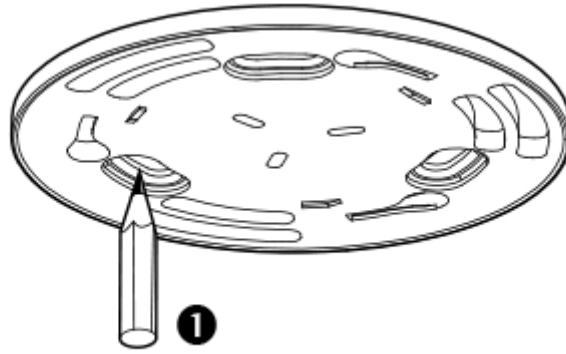


Stiskněte a podržte ovládací tlačítko po dobu asi 3 sekund. Ujistěte se, že indikace LED rychle bliká a bzučák vydává krátké hlasité pípnutí.



## Montáž

Vyberte vhodné místo a pomocí montážního držáku označte body vrtání a vyrazte 3 otvory do



X

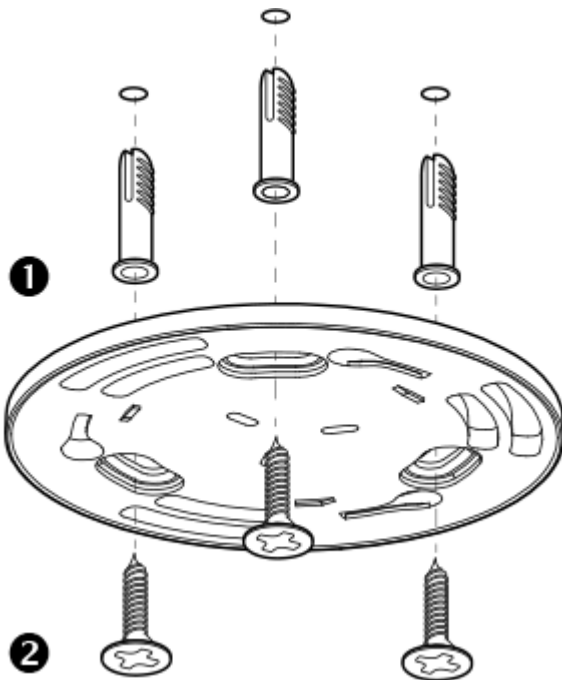
X

X

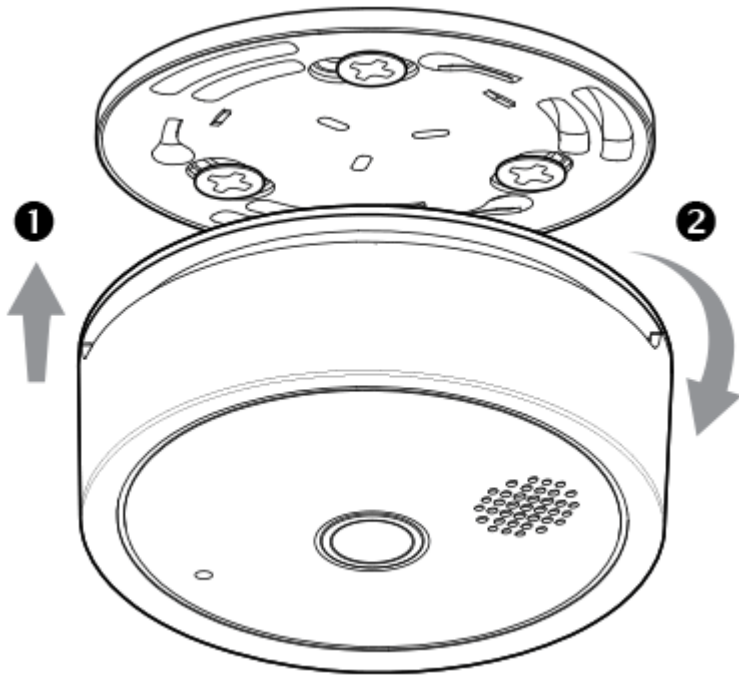


montážního povrchu.

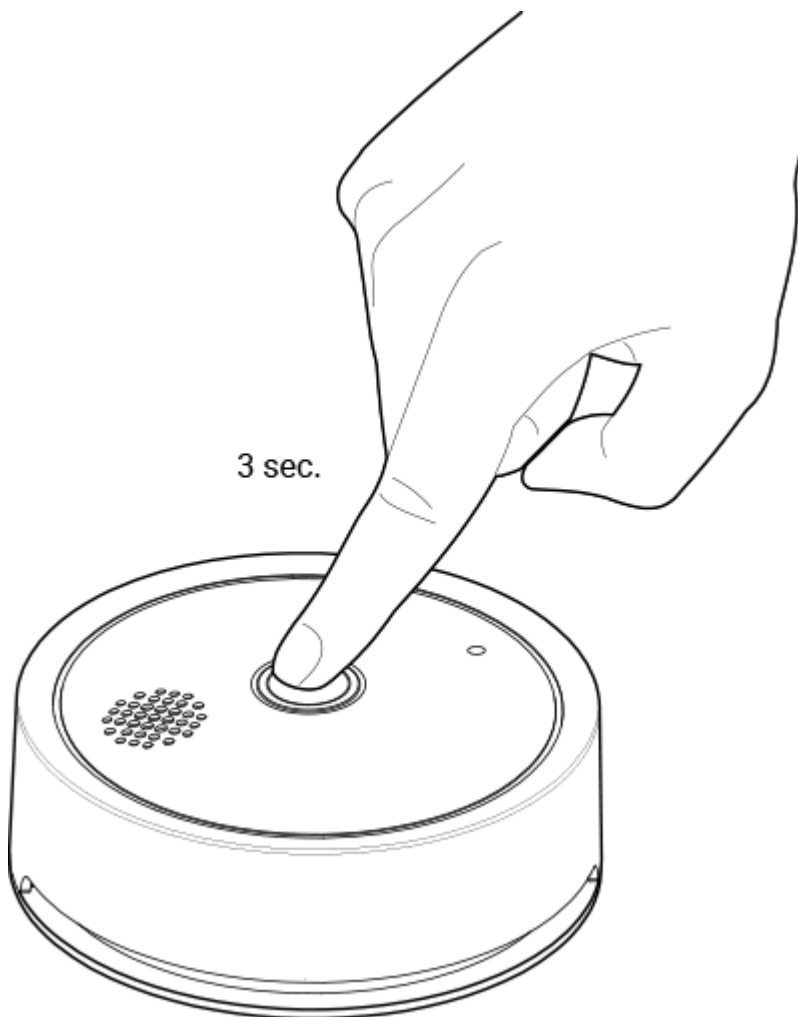
Vložte 3 kotevní hmoždinky do otvorů a upevněte montážní držák k povrchu pomocí 3 šroubů.



Otáčejte zařízením ve směru hodinových ručiček na montážním držáku, dokud neuslyšíte cvaknutí, což znamená, že je zařízení na svém místě.



Stiskněte a podržte ovládací tlačítko po dobu asi 3 sekund. Ujistěte se, že indikace LED rychle bliká a bzučák vydává krátké hlasité pípnutí.



## Ovládání falešného poplachu

Zařízení je vybaveno funkcí kontroly falešných poplachů, která po aktivaci ztiší nežádoucí poplachy až na 10 minut.

Stisknutím a uvolněním ovládacího tlačítka během nechtěného alarmu ztišíte bzučák alarmu. Tím se zařízení přepne do režimu ovládání falešného poplachu.

Pokud hlásič kouře nepřejde do režimu ovládání falešného poplachu a nadále vydává svůj hlasitý poplach, nebo pokud zpočátku přejde do režimu ovládání falešného poplachu a poté znovu spustí poplach, je kouř příliš silný a může to být nebezpečná situace. , podnikněte nouzová opatření.

**⚠ POZOR!** Pokud je k dispozici funkce dálkového ztišení, jakákoli funkce dálkového ztišení se smí používat pouze v přímé viditelnosti hlásiče kouře.

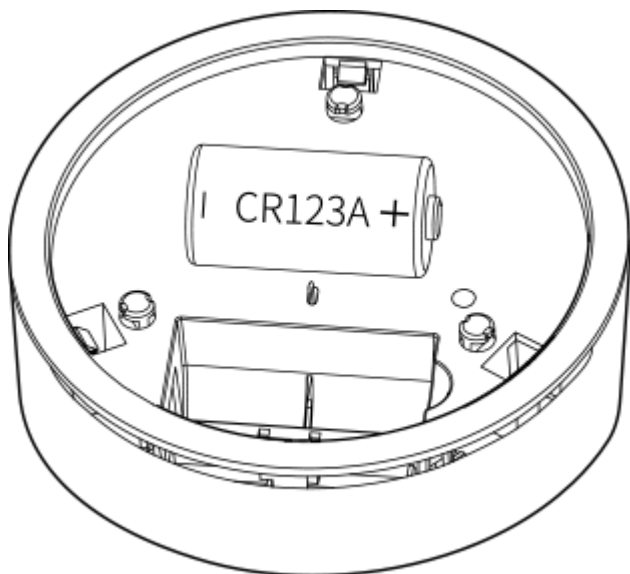
## Výměna baterie

Když se baterie vybita, hlásič kouře pípne každých 53 sekund (varování před vybitou baterií).

Abyste mohli pokračovat ve své ochraně, musíte baterii okamžitě vyměnit za novou.

Otočte zařízení proti směru hodinových ručiček z montážního držáku.

Vyměňte baterii za novou.



**⚠ POZOR!** Vyměňte pouze za stejný nebo ekvivalentní typ! Při nesprávném umístění baterie hrozí nebezpečí výbuchu.

## Testování

Tato jednotka byla navržena tak, aby byla pokud možno bezúdržbová, ale pro správnou funkci musíte udělat několik jednoduchých věcí:

Testujte hlásiče kouře každý týden a po návratu z dovolené nebo v případě, že v domácnosti není nikdo několik dní.

⚠️ **POZOR!** Testovací tlačítko přesně otestuje všechny funkce. K testování tohoto kouřového hlásiče nepoužívejte otevřený plamen. Můžete se vznítit a poškodit hlásič kouře nebo váš domov.

⚠️ **POZOR!** Při testování stůjte na délku paže od kouřového poplašného zařízení.

Bzučák alarmu je poměrně hlasitý a může poškodit sluch.

Chcete-li alarm otestovat, stiskněte a podržte testovací tlačítko déle než 3 sekundy.

Alarm bude znít hlasitým krátkým pípnutím.

Pokud se hlásič kouře neozývá, zkontrolujte, zda je hlásič správně připevněn k montážní konzole.

⚠️ **POZOR!** Vyměňte zařízení 10 let po instalaci nebo pokud testovací funkce nefunguje správně!

## Čištění

---

Vyčistěte detektor kouře alespoň jednou měsíčně.

Jemně očistěte vnější stranu hlásiče kouře měkkým hadříkem.

⚠️ **POZOR!** Nepoužívejte agresivní čisticí prostředky!

⚠️ **POZOR!** Zařízení neponořujte ani nemyjte pod tekoucí vodou!

⚠️ **POZOR!** Pokud se zařízení kontaminuje nadměrnou nečistotou, prachem a/nebo špínou a nelze jej vyčistit, aby se předešlo nežádoucím poplachům, okamžitě jednotku vyměňte.

## Vizuální a zvukové signály

---

### Běžná operace:

- Červené světlo blikne každých 53 sekund
- Žádný zvuk

### Testování:

- 3 bliknutí červeného světla
- 3 krátká pípnutí

### Alarm:

- Trvale bliká červené světlo
- Nepřetržité hlasité pípání

## Upozornění na vybitou baterii:

- Červené světlo blikne každých 53 sekund
- Krátké pípnutí každých 53 sekund

## Porucha:

- Červené světlo blikne dvakrát každých 53 sekund
- Žádný zvuk

## Tichý alarm:

- Červené světlo blikne každých 10 sekund
- Žádný zvuk (asi 10 minut)

## Ztišené upozornění na vybití baterie:

- Červené světlo blikne každých 53 sekund
- Žádný zvuk (asi 12 hodin)

## Ovládací tlačítko

---

- Stisknutím a podržením po dobu 3 sekund otestujete zařízení.
- Krátkým stisknutím ztišíte budík.
- Krátkým stisknutím 3x přepnete zařízení na 2 minuty do režimu nastavení.
- 5krát krátce stiskněte pro obnovení továrního nastavení. Zařízení zůstane v režimu nastavení po dobu 2 minut.

## Začlenění do Shelly Cloud

---

Pokud se rozhodnete používat Zařízení s mobilní aplikací Shelly Cloud a službou Shelly Cloud, pokyny, jak zařízení připojit ke cloudu a ovládat jej prostřednictvím aplikace Shelly, naleznete v [Průvodce aplikací Shelly](#).

Mobilní aplikace Shelly a služba Shelly Cloud nejsou podmínkou pro správné fungování Zařízení. Toto zařízení lze používat samostatně nebo s různými dalšími platformami a protokoly domácí automatizace.

## Ruční připojení k místní síti Wi-Fi

---

Shelly Plus Smoke lze spravovat a ovládat prostřednictvím integrovaného webového rozhraní. Ujistěte se, že je zařízení v režimu nastavení, jeho přístupový bod (ShellyPlusSmoke-XXXXXXXXXXXX) je povolen a že jste k němu připojeni pomocí zařízení podporujícího Wi-Fi. Z webového prohlížeče otevřete webové rozhraní zařízení přechodem na <http://192.168.33.1>. Stiskněte \*Nastavení\* z hlavní nabídky a poté lištu *WiFi* pod *Nastavení sítě*.

Povolte síť Wi-Fi zaškrtnutím příslušného políčka na panelech \*Nastavení WiFi1\* a \*Nastavení WiFi2 (záložní síť)\*. Z rozbalovací nabídky \*NETWERS\* vyberte síť Wi-Fi, ke které chcete zařízení připojit. Zadejte heslo sítě Wi-Fi a na příslušném panelu stiskněte tlačítko \*Uložit nastavení\*. Můžete také nastavit statickou IP zaškrtnutím políčka \*Nastavit statickou IP\* a vyplněním dalších polí níže.

Po úspěšném připojení zařízení k síti Wi-Fi se v horní části panelu nastavení Wi-Fi zobrazí SSID sítě, adresa URL zařízení a síla připojení modrou barvou.

[Přečtěte si kompletní průvodce webovým rozhraním Shelly Plus Smoke.](#)

**⚠ DOPORUČENÍ:** Z bezpečnostních důvodů doporučujeme deaktivovat nebo chránit heslem AP zařízení (sítě / přístupový bod), po úspěšném připojení zařízení k místní Wi-Fi síti.

## Likvidace a recyklace

---

To se týká odpadu z elektrických a elektronických zařízení. V EU a dalších zemích platí oddělený sběr odpadu.



Tento symbol na produktu nebo v doprovodné literatuře znamená, že produkt by neměl být vyhazován do běžného odpadu. Shelly Plus Smoke je nutné recyklovat, aby se zabránilo možnému poškození životního prostředí nebo lidského zdraví v důsledku nekontrolované likvidace odpadu a aby se podpořilo opětovné použití materiálů a zdrojů. Je vaší odpovědností likvidovat zařízení odděleně od běžného domovního odpadu, je již nepoužitelné.