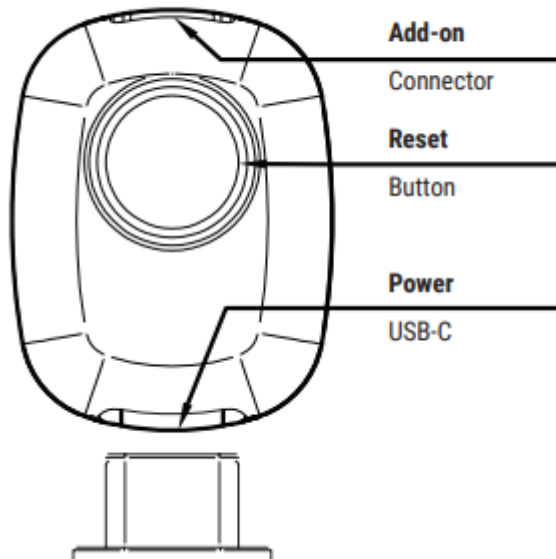


Uživatelská a bezpečnostní příručka: The Pill by Shelly

V tomto dokumentu dále označováno jako „Zařízení“.

Popis prvků zařízení



- Konektor pro doplňky
- Resetovací tlačítko
- Napájení USB-C

Bezpečnostní informace

- Pro bezpečné a správné použití si prosím přečtete tuto příručku a veškeré doprovodné dokumenty.
- Uchovejte je pro budoucí použití.
- **Abyste předešli možnému zranění nebo poškození majetku:**
 - Napájejte zařízení pouze pomocí USB typu C, 5 V =.
 - Připojujte pouze oficiálně podporované periferní doplňky (Add-ons).
 - Přečtete si a dodržujte uživatelskou příručku každého doplňku a jeho maximální napětí.
 - Nepřipojujte periferní zařízení ani spotřebiče, které překračují maximální elektrické zatížení nebo maximální napětí.
 - Připojujte Zařízení pouze způsobem uvedeným v pokynech.
 - Nepoužívejte, pokud je poškozené nebo vadné.
 - Neprovádějte opravy sami.
 - Pouze pro použití v interiéru.

- Udržujte v suchu a mimo dosah nečistot nebo vlhkosti.
- Uchovávejte Zařízení a jakékoli prostředky dálkového ovládnání (jako jsou mobilní telefony, tablety a PC) mimo dosah dětí.
- **Nebezpečí spolknutí** – uchovávejte mimo dosah dětí a domácích zvířat.

Popis produktu

The Pill by Shelly je chytrá víceúčelová nízkonapěťová Wi-Fi a Bluetooth čtečka senzorů a řadič nízkonapěťových zařízení. Pro úplný popis Zařízení naskenujte QR kód na konci příručky nebo navštivte: <https://pill.shelly.com>

Rychlé nastavení (Prvotní nastavení)

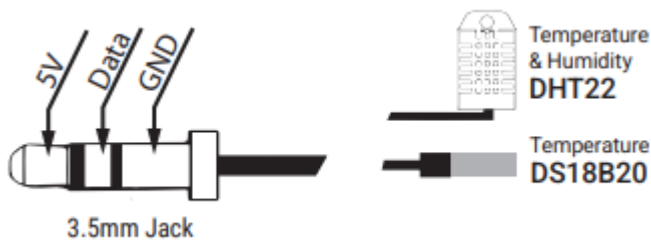
1. **Zapnutí:** Připojte USB-C napájecí zdroj 5 V.
2. **Připojení k Zařízení:** Vyhledejte Wi-Fi síť a připojte se k přístupovému bodu zařízení (např. ShellyPill-XXXXXX).
3. **Nastavení Zařízení:** Vyberte jednu z následujících metod:
 - **Webové rozhraní:** Otevřete prohlížeč a přejděte na <http://192.168.33.1>.
 - **Aplikace Shelly Smart Control:** <https://shelly.link/app-guide>

▲ **POZOR!** Před prováděním jakýchkoli změn v zapojení doplňků nebo periférií odpojte napájení zařízení.

Připojení teplotního senzoru

1. **Připojte adaptér:** Zapojte přiložený kabelový adaptér do portu pro doplňky.
2. **Připojte senzor:** Připojte podporovaný senzor DHT22 nebo DS18B20 k adaptéru.
3. **Napájení a konfigurace:** Znovu připojte napájení. V nastavení zařízení přejděte na *Configuration -> Peripheral Setup* a vyberte připojený teplotní senzor pro jeho aktivaci.

Podporované teplotní senzory



- **DHT22:** Teplota a vlhkost
- **DS18B20:** Teplota
- Zapojení: 5 V, Data, GND

Technické specifikace

- **Rozměry:** 26 x 19,95 x 8,5 mm

- **Hmotnost:** 3 g
- **Provozní podmínky:** Teplota -20 °C až 40 °C, vlhkost 30 % až 70 % RH
- **Napájení:** 5 V = (přes USB-C port)
- **Spotřeba energie:** < 1 W (špičkově až 5 W)
- **Logická úroveň I/O:** 3,3 V =
- **Digitální vstupy:** Aktivní LOW (Low: < 0,83 V, High > 2,48 V)
- **Digitální výstupy:** 3,3 V / Maximální proud: 20 mA
- **Voltmetr:**
 - 0–2,5 V = (vestavěný)
 - 0–30 V = (vyžaduje externí doplněk)
 - Přesnost: $\pm(2\% + 5\text{ d})$
- **Externí senzory:** 1x DHT22 nebo až 5x DS18B20
- **MCU:** ESP-Shelly-C38F (8 MB Flash)
- **Bezdrátová konektivita:** Wi-Fi 802.11 b/g/n, Bluetooth BLE 4.2
- Max. RF výkon: Wi-Fi < 20 dBm / Bluetooth < 10 dBm

Likvidace a recyklace

Nevyhazujte výrobek do domovního odpadu. Výrobek odevzdejte na vhodném sběrném místě. Prodejci jsou povinni bezplatně přijmout odpadní elektrická a elektronická zařízení (WEEE) k řádné likvidaci. Před likvidací resetujte Zařízení do továrního nastavení podržením tlačítka **Reset po dobu delší než 10 sekund** pod napětím, aby byla vymazána všechna osobní data.

Prohlášení o shodě

Shelly Europe Ltd. tímto prohlašuje, že rádiové zařízení typu Pill by Shelly je v souladu se směrnicí 2014/53/EU. Úplné znění EU prohlášení o shodě je k dispozici na:

<https://shelly.link/the-pill-doc>