

SONOFF

ZBDongle-E

Funkční klíč Sonoff ZigBee 3.0 USB
Dongle-E

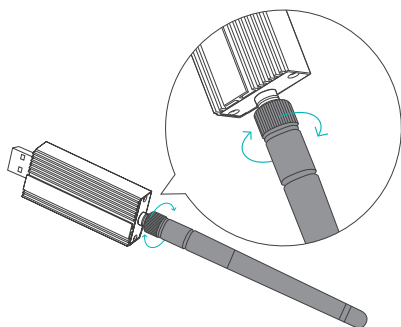
Uživatelská příručka



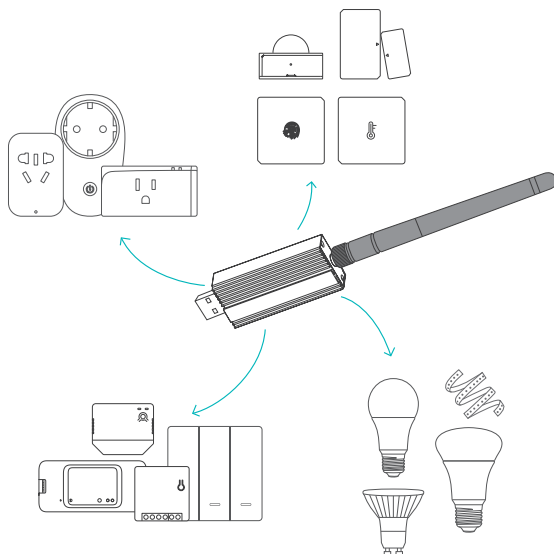
Popis produktu

SONOFF Zigbee 3.0 USB Dongle Plus je dodáván s předinstalovaným firmwarem koordinátoru Zigbee. Připojte jej k počítači/Raspberry Pi; můžete jej použít jako koordinátor Zigbee v open source chytrých platformách, jako je Home Assistant, openHAB atd.; také můžete upravit firmware a použít jej jako router pro rozšíření dosahu sítě.

Instalace antény



Podporuje širokou škálu zařízení



Podrobné průvodce



<https://sonoff.tech/uncategorized/zigbee-3-0-usb-dongle-plus/>

Podrobného průvodce zobrazíte naskenováním QR kódu nebo zadáním adresy URL.

Společnost Shenzhen Sonoff Technologies Co, Ltd. tímto prohlašuje, že rádiové zařízení typu ZBDongle-E je v souladu se směrnicí 2014/53/EU. Úplné znění EU prohlášení o shodě je k dispozici na následující internetové adrese:

<https://sonoff.tech/usermanuals>

Technické specifikace

Pracovní frekvenční rozsah (MHZ): 2405-2480

Výstupní výkon (ERIP) (dBm): 8.91

Zisk antény (dBi): 0

Typ modulace: OQPSK

MADE IN CHINA



Ochrana životního prostředí



Elektronický odpad označený v souladu se směrnicí Evropské unie se nesmí ukládat společně s ostatním komunálním odpadem. Podléhá oddělenému sběru a recyklaci na určených místech. Tím, že zajistíte jeho správnou likvidaci, předejdete možným negativním důsledkům pro životní prostředí a lidské zdraví. Systém sběru použitého zařízení je v souladu s místními předpisy o ochraně životního prostředí pro likvidaci odpadu. Podrobné informace na toto téma získáte na obecním úřadě, v čistírně nebo v obchodě, kde jste výrobek zakoupili.



Výrobek splňuje požadavky takzvaných směrnic nového přístupu Evropské unie (EU), které se zabývají otázkami bezpečnosti používání, ochrany zdraví a ochrany životního prostředí a specifikují nebezpečí, která by měla být zjištěna a odstraněna.

Podrobné informace o záručních podmínkách distributora / výrobce jsou k dispozici na adrese <https://serwis.innpro.pl/gwarancja>.