



# Inteligentní senzor přítomnosti člověka ZigBee Sonoff SNZB-06P

## Návod k obsluze



# Popis produktu

SNZB-O6P je snímač přítomnosti člověka založený na mikrovlnné technologii 5,8G, který plní funkci detekce přítomnosti člověka aktivní detekcí okolního pohybu a lidského dýchání. Tím se účinně vyhýbá nepříjemné situaci, kdy se světla automaticky vypínají, když jsou přítomni lidé, a činí tak život v domácnosti chytřejším.



Mikrovlnný radar



Detekce přítomnosti



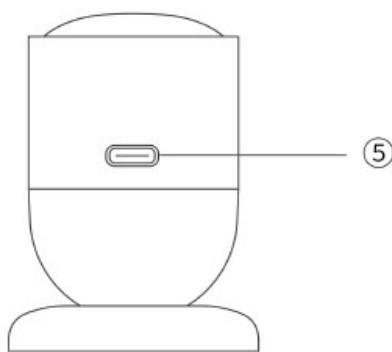
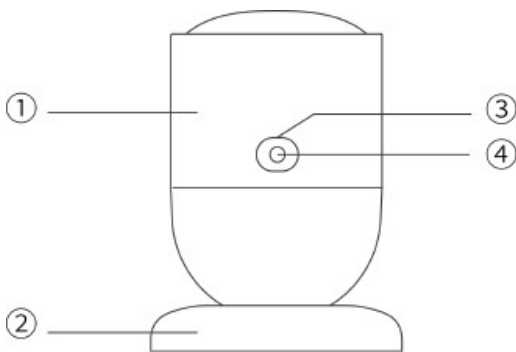
Detekce světla



Smart odkaz

\* Funkční vlastnosti závisí na funkčnosti brány Zigbee.

\* Přístroj je vhodný pouze pro instalaci ve výšce  $\leq 2$  m.



- 1 Senzor přítomnosti člověka
- 2 Magnetická základna
- 3 Tlačítko
- 4 Indikátor LED (červený)
- 5 Vstupní rozhraní pro napájení (typ C)

# Indikátor LED

Stav indikátoru LED	Popis
Pomalou bliká po dobu 180 sekund	Zapnutím napájení a podržením tlačítka po dobu 5 s přejdete do režimu párování.
Rozsvítí se na 3 sekundy a poté zhasne	Úspěšné párování
Pomalou bliká a zhasíná	Chyba distribuce/časový limit
Rychlé jednorázové bliknutí	Není přidáno do brány; stiskněte tlačítko
Rychlý dvojitý záblesk	Přidáno do brány; stav online, stiskněte tlačítko
Pomalou bliká po dobu 30 sekund	Nesprávná komunikace

## Specifikace

Model: SNZB-06P

MCU: EFR32MG22

Vstup: 5V 1A

Typ rozhraní: Typ C

Rozměry výrobku: Čistá hmotnost:

31g

Materiály pouzdra: PC+ABS

Bezdrátové připojení: Zigbee 3.0 (IEEE802.15.4) Doba párování: 180s

Rozsah komunikace: Vnitřní prostředí 30m Použití: Vnitřní

Provozní teplota: -10 °C ~ 60 °C

Provozní vlhkost: 0 ~ 90 % relativní vlhkosti, nekondenzující

Provozní nadmořská výška: méně než 5000 m n. m.

Certifikace: Výkonnostní norma:

CE/FCC/ISED/RoHS Norma: EN IEC

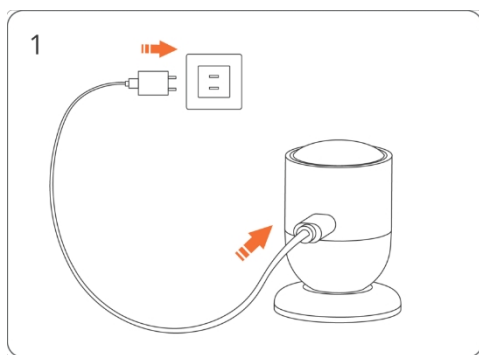
62368-1

# Stáhněte si aplikaci eWeLink a přidejte bránu SONOFF Zigbee.

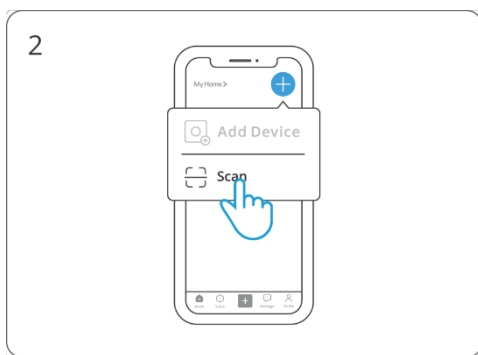
Stáhněte si aplikaci "eWeLink" z obchodu Google Play nebo Apple App Store.



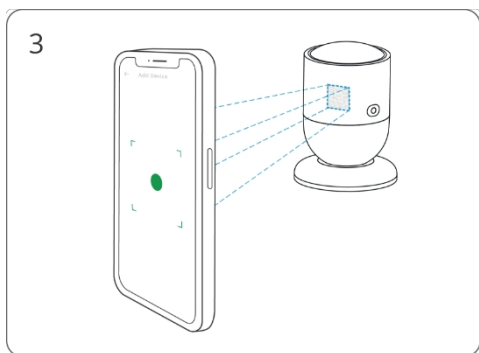
Naskenováním kódu QR přidejte zařízení.



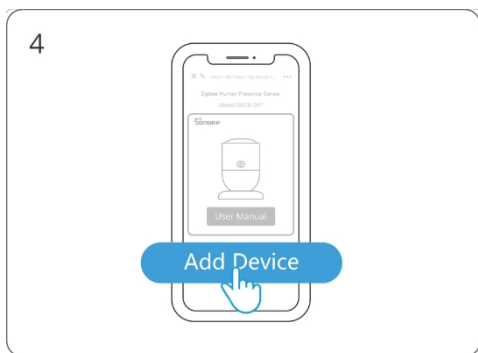
1  
Zapněte zařízení.



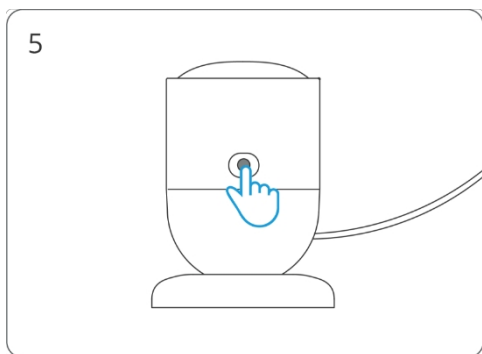
2  
Vstupte do režimu skenování QR kódu".



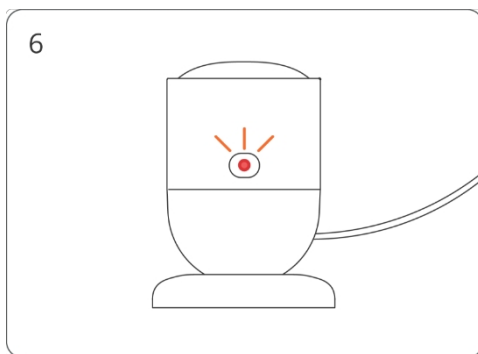
3  
Naskenujte QR kód na svém zařízení.



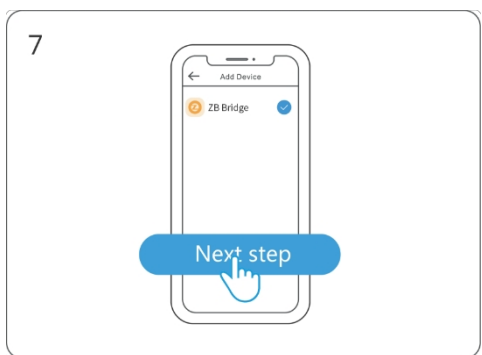
4  
Vyberte možnost "Přidat zařízení  
zařízení).



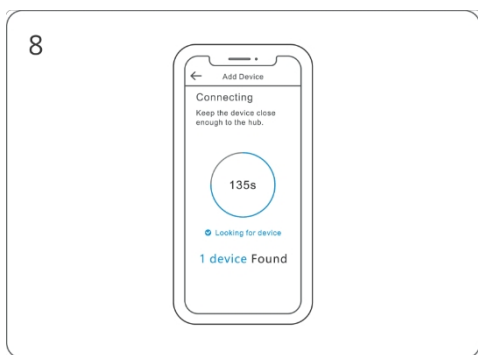
Stiskněte a podržte tlačítko po dobu 5 sekund.



Indikátor LED pomalu bliká po dobu 180 sekund.



Vyberte bránu Zigbee.



Počkejte, dokud nebude přidání dokončeno.

Relevantní cíle:

SONOFF ZBBridge, ZBBridge-P, NSPanel PRO, AIBridge, ZBDongel-P, ZBDongel-E

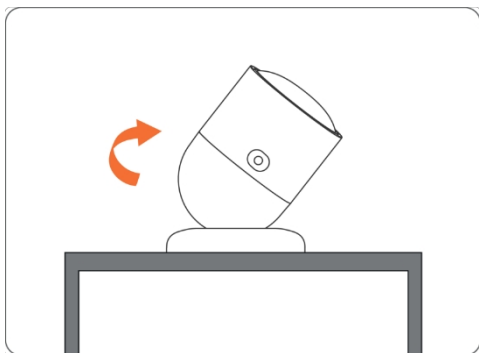
Kompatibilní modely bran třetích stran:

Model brány Amazon: Echo Plus 2nd, Echo Show 2nd

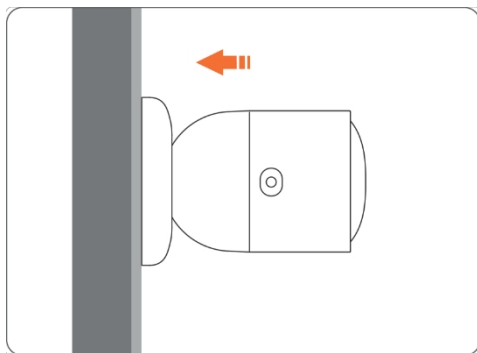
Ostatní brány podporující bezdrátový protokol ZigBee3.0. Podrobné informace jsou v souladu s koncovým produktem.

# Efektivní pokrytí

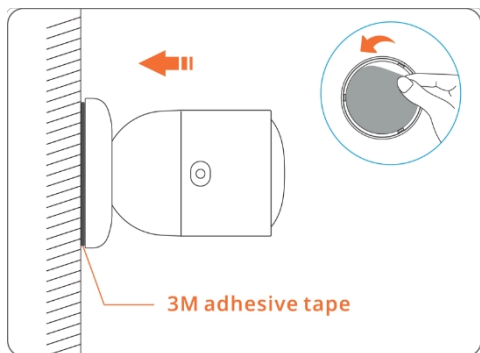
Nainstalujte zařízení na požadované místo a poté stiskněte párovací tlačítko na zařízení. Když indikátor LED dvakrát blikne, znamená to, že výrobek a zařízení ve stejné síti Zigbee (směrovač nebo rozbočovač) jsou v účinném dosahu.



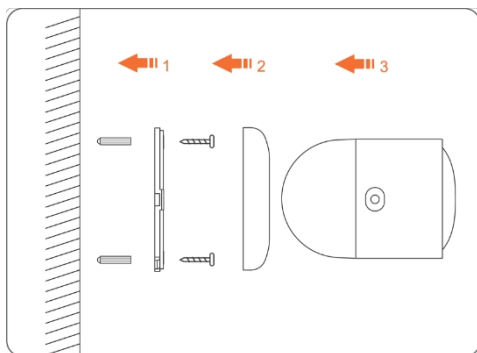
Položte výrobek na rovný povrch.



Připevněte ke kovovému povrchu pomocí magnetické základny.



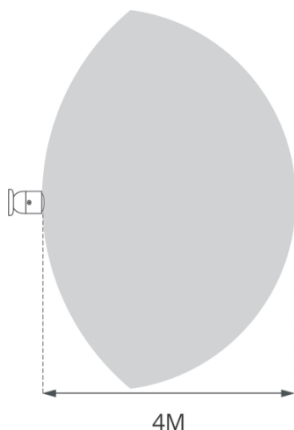
Přilepte je na stěnu pomocí pásky 3M na základně.



Šrouby základny pevně ke stěně.

# Detekční zóna

Radiální detekční vzdálenost je přibližně 4 metry.



## Pozor

- Během instalace udržujte výrobek v dostatečné vzdálenosti od pohybujících se předmětů, jako jsou záclony, zeleň, ventilátory a domácí zvířata, aby přístroj nevyhodnotil, že se v jeho blízkosti nacházejí lidé.
- Nekovové materiály, jako je sklo, plasty, keramika a desky, lze znovu použít.
- Více senzorů by mělo být instalováno ve stejném směru nebo vedle sebe, aby nedocházelo k ozařování zepředu nahoru, a každý senzor by měl být od ostatních vzdálen více než 1,5 metru.

# Zjednodušené prohlášení o shodě

Výrobce: Shenzhen Son off Technologies Co., Ltd.  
Adresa: 663, Bulong Rd, Shenzhen, Guangdong, Čína

Produkt: Inteligentní detektor přítomnosti člověka ZigBee  
Model: SNZB-06P

Výrobek je v souladu se směrnicí Evropského parlamentu a Rady 2014/53/EU ze dne 16. dubna 2014 o harmonizaci právních předpisů členských států týkajících se dodávání rádiových zařízení na trh a o zrušení směrnice 1999/5/ES.

Prohlášení o shodě je k dispozici na adrese: <https://files.innpro.pl/SONOFF>

Rádiová frekvence: Zigbee: 2405-2480 MHz; FMCW: 5725-5875 MHz  
Maximální výkon rádiové frekvence: Max. výkonová frekvence: Zigbee:  $\leq 10\text{dBm}$ ; FMCW:  $\leq 10\text{dBm}$

# SONOFF

**Shenzhen Sonoff Technologies Co., Ltd.**

3F & 6F, Bldg A, No. 663, Bulong Rd, Shenzhen, Guangdong, China

ZIP code: 518000

Website: [sonoff.tech](http://sonoff.tech)

MADE IN CHINA





## Ochrana životního prostředí



Elektronický odpad označený v souladu se směrnicí Evropské unie nesmí být ukládán společně s ostatním komunálním odpadem. Podléhá oddělenému sběru a recyklaci na určených místech. Tím, že zajistíte jeho správnou likvidaci, předejdete možným negativním důsledkům pro životní prostředí a lidské zdraví. Systém sběru použitého zařízení je v souladu s místními předpisy o ochraně životního prostředí pro likvidaci odpadu. Podrobné informace k tomuto tématu získáte na obecním úřadě, ve zpracovatelském závodě nebo v obchodě, kde byl výrobek zakoupen. Výrobek splňuje požadavky tzv. směrnic nového přístupu Evropské unie (EU) v oblasti bezpečnosti, zdraví a životního prostředí, které specifikují nebezpečí, jež by měla být zjištěna a odstraněna.



Tento dokument je překladem originálního návodu k použití vydaného výrobcem.

Výrobek musí pravidelně udržovat (čistit) sám uživatel nebo specializované servisní středisko na náklady uživatele. Pokud v návodu k obsluze nejsou uvedeny informace o nutné cyklické údržbě nebo servisních úkonech, je třeba pravidelně, nejméně jednou týdně, vyhodnocovat odchylku fyzického stavu výrobku od fyzicky nového výrobku. Pokud je zjištěna nebo nalezena jakákoli odchylka, musí být neprodleně provedena údržba (čištění) nebo servisní opatření. Nebude-li provedena řádná údržba (čištění) a nebude-li reagováno na zjištěný odlišný stav, může dojít k trvalému poškození výrobku. Garant neodpovídá za škody vzniklé v důsledku nedbalosti.

## **Záruka**

Při změnách a/nebo modifikacích výrobku zanikne záruka. Při nesprávném používání tohoto výrobku výrobce nenese odpovědnost za vzniklé škody.

## **Likvidace**

- Likvidaci tohoto produktu provádějte v příslušné sběrně. Nevyhazujte tento výrobek s komunálním odpadem.
- Pro více informací se obraťte na prodejce nebo místní orgány odpovědné za nakládání s odpady.

## **Dokumentace**

Tento produkt byl vyroben a je dodáván v souladu se všemi příslušnými nařízeními a směrnici platnými ve všech členských státech Evropské Unie. Splňuje také veškeré relevantní specifikace a předpisy v zemi prodeje. Oficiální dokumentaci lze získat na vyžádání. Oficiální dokumentace zahrnuje také (avšak nejenom) Prohlášení o shodě, Bezpečnostní technické listy materiálu a správu o testování produktu.

## **Vyloučení zodpovědnosti**

Design a specifikace výrobku mohou být změněny bez předchozího upozornění. Všechna loga a obchodní názvy jsou registrované obchodní značky příslušných vlastníků a jsou chráněny zákonem.