

Shelly Wall Display

Návod k obsluze

Před použitím si přečtěte

Tento dokument obsahuje důležité technické a bezpečnostní informace o spotřebiči, jeho bezpečném používání a instalaci.

UPOZORNĚNÍ: Před zahájením instalace si přečtěte tento návod a všechny další dokumenty dodané se spotřebičem. Nedodržení instalačních postupů může vést k poruše, ohrožení zdraví a života, porušení zákona nebo odepření zákonné a/nebo obchodní záruky (pokud se vztahuje). Společnost Shelly Europe Limited nenes odpovědnost za žádné ztráty nebo škody v případě nesprávné instalace nebo nesprávné funkce tohoto spotřebiče v důsledku nedodržení provozních a bezpečnostních pokynů uvedených v tomto návodu.

Úvodní informace o výrobku

Shelly® je sada inovativních mikroprocesorem řízených zařízení, která umožní dálkové ovládání elektrických obvodů pomocí mobilního telefonu, tabletu, počítače nebo systému domácí automatizace. Zařízení Shelly® mohou pracovat samostatně v místní síti WiFi nebo je lze ovládat také prostřednictvím cloudových služeb domácí automatizace. Shelly Cloud je služba, ke které lze přistupovat prostřednictvím mobilní aplikace pro Android nebo iOS nebo prostřednictvím libovolného webového prohlížeče na adrese <https://control.shelly.cloud/>. Ke zařízením Shelly® lze přistupovat, ovládat je a monitorovat na dálku odkudkoli, kde má uživatel přístup k internetu, pokud jsou zařízení připojena k WiFi routeru a internetu. Zařízení Shelly® mají vestavné síťové rozhraní dostupné na adrese <http://192.168.33.1> při přímém připojení k přístupovému bodu zařízení nebo na IP adrese zařízení v místní síti Wi-Fi. Vestavné webové rozhraní lze použít ke sledování a ovládání zařízení a k přizpůsobení jeho nastavení. Zařízení Shelly® mohou komunikovat přímo s jinými zařízeními Wi-Fi prostřednictvím protokolu HTTP. Rozhraní API poskytuje společnost Shelly Europe Ltd. Další informace naleznete na adrese:

<https://shelly-api-docs.shelly.cloud/#shelly-family-overview>.

Zařízení Shelly® jsou dodávána s předinstalovaným firmwarem. Pokud je pro zachování kompatibility zařízení nutná aktualizace firmwaru, včetně bezpečnostních aktualizací, společnost Shelly Europe Limited poskytne aktualizace zdarma prostřednictvím vestavného webového rozhraní zařízení nebo mobilní aplikace Shelly, kde jsou k dispozici informace o aktuální verzi firmwaru. Rozhodnutí o instalaci či neaktualizaci firmwaru zařízení je výhradně na odpovědnosti uživatele. Společnost Shelly Europe Limited nenes odpovědnost za případnou nekompatibilitu zařízení způsobenou tím, že uživatel včas nenainstaluje poskytnuté aktualizace.

Shelly Wall Display je inteligentní domácí ovládací panel s barevným displejem a funkcí spínání zatížení živých obvodů.

Pokyny k instalaci

UPOZORNĚNÍ: Nebezpečí úrazu elektrickým proudem. Montáž/instalaci spotřebiče k elektrické síti musí provádět kvalifikovaný elektrikář.

POZOR: Nebezpečí úrazu elektrickým proudem. Jakákoli změna na připojení musí být provedena až poté, co se ujistíte, že na svorkách spotřebiče není napětí.

POZOR! Spotřebič používejte pouze se sítmi a spotřebiči, které odpovídají platným předpisům. Zkrat v síti nebo v jakémkoli zařízení připojeném ke spotřebiči může způsobit poškození spotřebiče.

POZOR! Nepřipojujte přístroj k záti, která překračuje stanovené maximální zatížení!

POZOR! Spotřebič připojujte pouze způsobem popsáním v tomto návodu. Jakýkoli jiný způsob může způsobit poškození a/nebo zranění.

UPOZORNĚNÍ! Neinstalujte přístroj na místech, kde může dojít k jeho namoření.

DOPORUČENÍ: Spotřebič připojujte pomocí robustních jednožilových kabelů nebo kabelů s pláštěm. Kabely by měly mít tepelně odolnou izolaci, ne menší než PVC T105°C (21°F).

POZNÁMKA Přístroj a proudový obvod zátiže musí být chráněny kabelovým jističem odpovídajícím normě EN60898-1 (vypínací charakteristika B nebo C, jmenovitý proud max. 5 A, jmenovitá hodnota přerušení min. 5 A, jmenovitá hodnota přerušení min. 5 A). 6 kA, tida omezení energie 3).

Před zahájením montáže/instalace zařízením zkontrolujte, zda jsou jističe vypnuté a zda na jejich svorkách není napětí. To lze provést pomocí zkouškové fází nebo multimetru. Jakmile se ujistíte, že na nich není žádné napětí, můžete přístroj připojit k zapojování vodičů.

Připojte vodiče k napájecímu modulu (obr. 2. A) podle schématu zapojení uvedeného na obr. 1. Připojte živý vodič ke svorce L spotřebiče a nulový vodič ke svorce N.

Připojte spínač nebo tlačítko ke svorce SW spotřebiče a k živému vodiči. Vložte napájecí modul (obr. 3. A) s vodiči do nástěnné krabice (obr. 3B) a upevněte je dvěma šrouby dodanými s krabicí (obr. 3C).

Vyšroubujte šroub (obr. 4 A) ve spodní části modulu displeje (obr. 4 B).

1. Připojte modul displeje (obr. 5 A) jeho přítlačným na napájecí modul (obr. 5 B), dokud neuslyšíte cvaknutí.

UPOZORNĚNÍ: Při zasouvání kolíků konektoru (obr. 5. C) do konektoru modulu displeje dávejte velký pozor, abyste je neohnuli.

2. Vložte šroub (obr. 5 D) do modulu displeje a utáhněte jej, abyste zabránili náhodnému odpojení.

První zapnutí

Pokud se rozhodnete používat zařízením s mobilní aplikací Shelly Smart Control a cloudovou službou, přetáhněte si návod k mobilní aplikaci, kde najdete pokyny k připojení zařízením ke cloudu a jeho ovládání prostřednictvím aplikace Shelly Smart Control.

Mobilní aplikace Shelly a služba Shelly Cloud nejsou podmínkou správné funkce zařízení. Toto zařízení lze používat samostatně nebo s různými dalšími platformami a protokoly pro domácí automatizaci.

POZNÁMKA: Nedovolte dětem, aby si hráli se zařízením a k nim nepripojenými tlačítky/vypínači. Zařízení dálkového ovládní Shelly (mobilní telefony, tablety, počítače) uchovávejte mimo dosah dětí.

Specifikace

- Rozměry (V x Š x H): 85x85x30 mm / 3,35x3,35x1,18 in

- Okolní teplota: -20 °C až 40 °C / -5 °F až 105 °F

- Vlhkost: 30 % až 70 % relativní vlhkosti

- Maximální nadmořská výška: 2000 m / 6562 ft

- Napájení: 230 V AC, 50/60 Hz

- Spotřeba energie: < 1 W

- Max. spínací proud: 1,5 W: 5A

- Měření spotřeby: Ne

- Externí ochrana: max. 5A, vypínací charakteristika B nebo C, přerušení 6 kA, tlída omezení energie 3

- Šířka pásma: 2400 - 2495 MHz

- Maximální VF výkon: < 20 dBm

- Protokol Wi-Fi: 802.11 b/g/n

- Provozní rozsah Wi-Fi (v závislosti na místních podmínkách): 1:

* až do 50 m ve venkovním prostředí

* až 30 m v interiéru

- Protokol Bluetooth: 4.2

- Provozní dosah Bluetooth (v závislosti na místních podmínkách): 4,4 GHz:

* až 30 m ve venkovním prostředí.

* až 10 m v interiéru (33 stop)

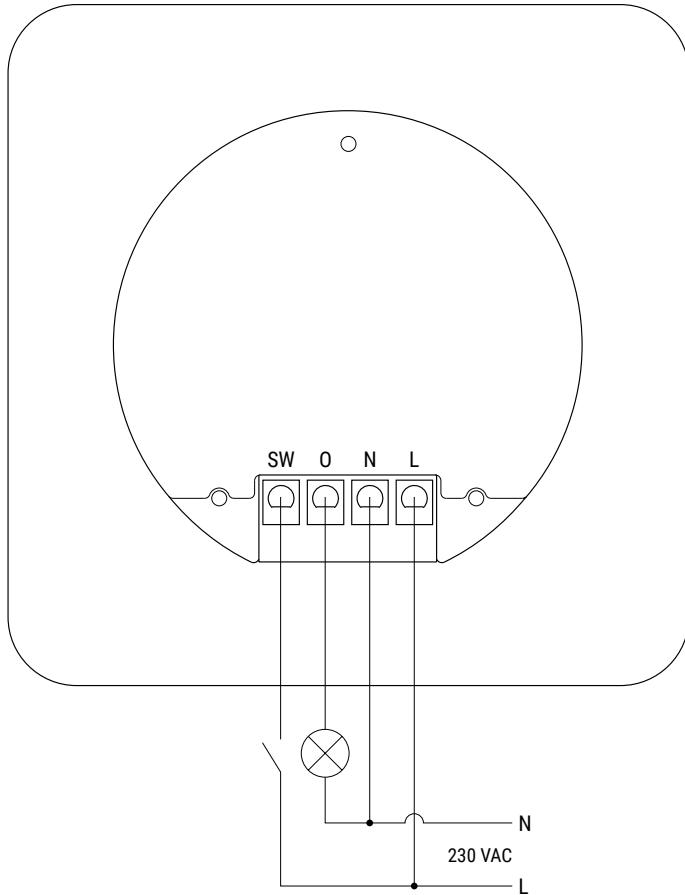
- Rozvrhy: 1: 20

- Webové stránky (sdílení URL): 20 s 2 adresami URL na stránku

- Podpora skriptů: Ne

- MQTT: Ano

Schéma připojení



Obr. 1

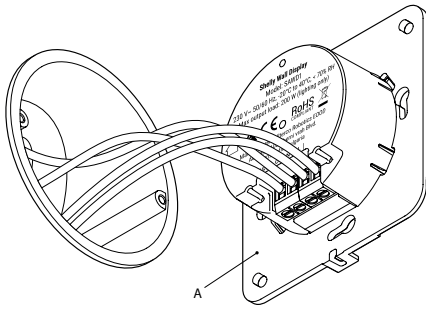
Legenda

Svorky zařízení:

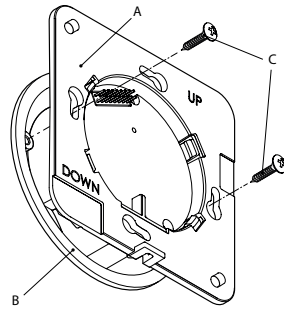
- **O:** Výstupní svorka
- **SW:** Vstupní svorka spínače
- **L:** Živý terminál
- **N:** Neutrální terminál

Dráty:

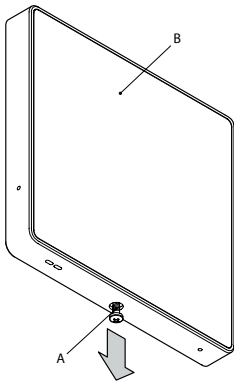
- **N:** Neutrální vodič
- **L:** Drát pod napětím
(230 V AC, 50/60 Hz)



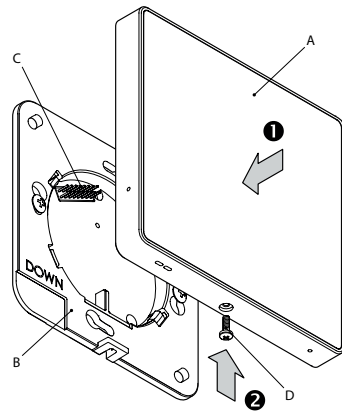
Obr. 2



Obr. 3



Obr. 4



Obr. 5

Prohlášení o shod

Společnost Shelly Europe Ltd. tímto prohlašuje, že rádiové zařízení typu Shelly Wall Display je v souladu se směrnicí 2014/53/EU, 2014/35/EU, 2014/30/EU, 2011/65/EU. Úplné znění EU prohlášení o shodě je k dispozici na následující internetové adrese:

https://shelly.link/wall-display_DoC

Výrobce: Shelly Europe Ltd.

Adresa: Shelly, s. r. o: 103 Cherni vrah Blvd., 1407 Sofia, Bulharsko

Tel: +359 2 988 7435

E-mail: support@shelly.cloud

Oficiální internetové stránky: <https://www.shelly.cloud>

Změny v údajích kontaktních informací zveřejňuje výrobce na oficiálních internetových stránkách.

Veškerá práva k ochranné známce Shelly® a další duševní práva spojená s tímto zařízením patří společnosti Shelly Europe Ltd.



RoHS
COMPLIANT



30/2023

