

UŽIVATELSKÁ A BEZPEČNOSTNÍ PŘÍRUČKA

4 OBVODOVÝ SPÍNAČ RELÉ WI-FI

SHELLY PRO 4PM

Před použitím si přečtěte

Tento dokument obsahuje důležité technické a bezpečnostní informace o zařízení, jeho bezpečném používání a instalaci.

ΔPOZOR! Před zahájením instalace si prosím pečlivě a úplně přečtěte tuto příručku a všechny další dokumenty doprovázející zařízení. Nedodržení instalačních postupů může vést k poruše, ohrožení vašeho zdraví a života, porušení zákona nebo odmítnutí právní a/nebo komerční záruky (pokud existuje). Allterco Robotics nenese odpovědnost za jakoukoli ztrátu nebo poškození v případě nesprávné instalace nebo nesprávného provozu tohoto zařízení v důsledku nedodržení uživatelských a bezpečnostních pokynů uvedených v této příručce.

Představení produktu

Shelly® je řada inovativních zařízení, která umožňují dálkové ovládání elektrických spotřebičů prostřednictvím mobilního telefonu, tabletu, PC nebo systému domácí automatizace. Shelly® může fungovat samostatně v místní síti Wi-Fi, aniž by byla řízena ovladačem domácí automatizace, nebo může také fungovat prostřednictvím cloudových služeb domácí automatizace. K zařízením Shelly® lze přistupovat, ovládat a monitorovat vzdáleně z jakéhokoli místa, kde má uživatel připojení k internetu, pokud jsou zařízení připojena k Wi-Fi routeru a internetu. Shelly® má integrovaný webový server, prostřednictvím kterého může Uživatel upravovat, ovládat a monitorovat Zařízení. Shelly® má dva režimy Wi-Fi – přístupový bod (AP) a režim klienta (CM). Pro provoz v režimu Klient musí být Wi-Fi router umístěn v dosahu zařízení. Zařízení Shelly® mohou komunikovat přímo s jinými zařízeními Wi-Fi prostřednictvím protokolu HTTPS. API může poskytnout výrobce.

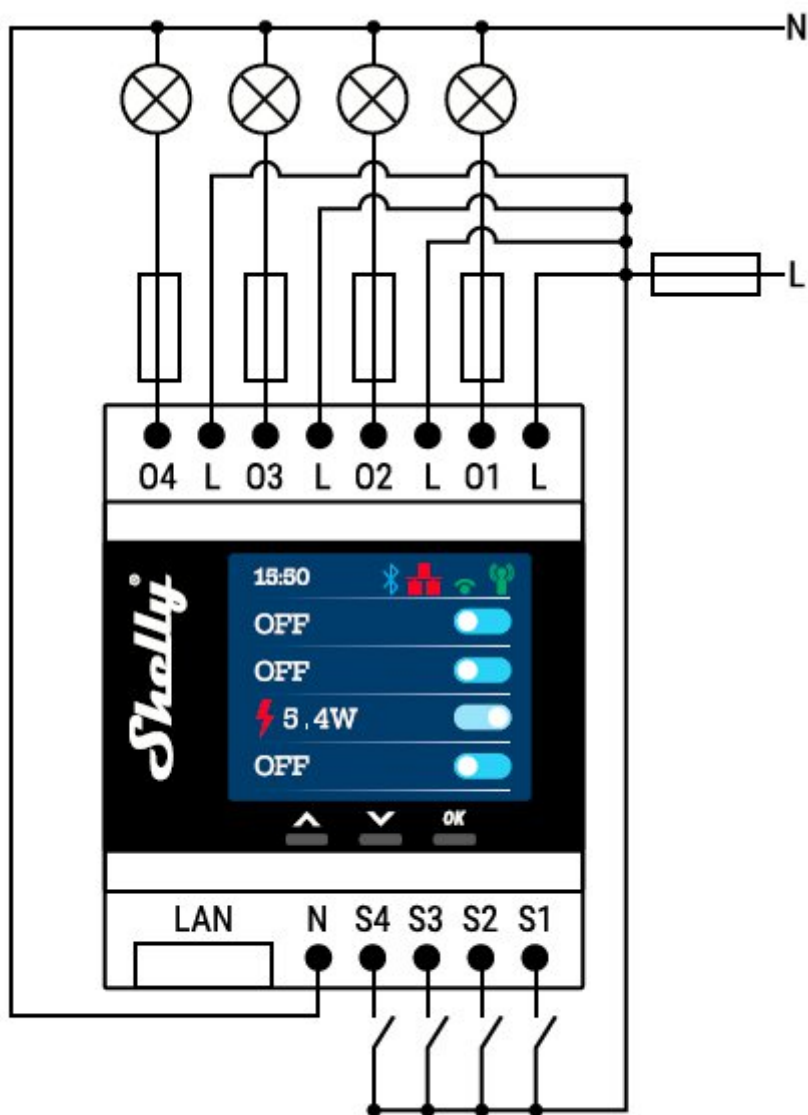
Zařízení Shelly® mohou být k dispozici pro sledování a ovládání, i když je uživatel mimo dosah místní sítě Wi-Fi, pokud je router Wi-Fi připojen k internetu. Lze využít cloudovou funkci, která se aktivuje přes webový server Zařízení nebo přes nastavení v mobilní aplikaci Shelly Cloud. Uživatel se může zaregistrovat a přistupovat k Shelly Cloud pomocí mobilních aplikací pro Android nebo iOS nebo jakéhokoli internetového prohlížeče a webové stránky: <https://my.Shelly.cloud/>

Ovládejte svůj domov svým hlasem

Zařízení Shelly® jsou kompatibilní s funkcemi podporovanými Amazon Echo a Google Home. Podívejte se prosím na našeho podrobného průvodce na: <https://shelly.cloud/support/compatibility/>

Řada Shelly® Pro

Řada Shelly® Pro je řada zařízení vhodná pro domácnosti, kanceláře, maloobchody, výrobní závody a další budovy. Zařízení Shelly® Pro lze namontovat podle DIN uvnitř skříňě jističe a jsou velmi vhodné pro výstavbu nových budov. Konektivita pro všechna zařízení Shelly® Pro může být přes Wi-Fi nebo LAN připojení k internetu a pro proces začlenění lze použít Bluetooth. Řada Shelly® Pro nabízí PM produkty pro přesné měření výkonu v reálném čase.



(fig. 1)

LEGENDA:

- N - neutrální vstup (nula);
- L - Linkový vstup (110-240V);
- L* - Vstup O1, O2, O3, O4;
- O1, O2, O3, O4 - Výstup 1, 2, 3, 4;
- S - Spínač (vstup) pro ovládání;
- S1, S2, S3, S4 - Přepínač (vstup) ovládající O1, O2, O3, O4

- LAN – Konektor RJ 45 pro místní síť
- Kabely připojené k L musí mít stejnou délku!

Pokyny pro instalaci

Připojte relé k elektrické síti a nainstalujte jej do rozvaděče podle schématu (obr. 1) a následujících bezpečnostní pokyny. Před instalací/montáží zařízení, ujistěte se, že je síť vypnutá (vypnutá jističe) a v souladu s bezpečnostními normami. Inteligentní relé Shelly Pro 4PM od Allterco Robotics je určený k montáži do standardního rozvaděče DIN lišta, vedle jističů za účelem ovládání a sledovat elektrickou energii přes něj. Shelly může fungovat jako samostatné zařízení nebo jako příslušenství k domácí automatizaci ovladač.

Před spuštěním zkontrolujte, zda jsou jističe vypnuté a na jejich svorkách není žádné napětí. To může provést fázovým měřičem nebo multimetrem. Když jsi ujistěte se, že není žádné napětí, můžete začít zapojovat kabely podle obr.1. Nainstalujte vodič z O1, O2, O3, O4 - do zátěže a ze zátěže do neutrálu. Nainstalujte také drát z pojistky do L.

Připojte neutral k zařízení. Posledním krokem je instalace kabely od spínačů na svorky S1, S2, S3 a S4.

U indukčních spotřebičů ty, které způsobují napěťové špičky při zapínání: elektromotory, jako ventilátory, vakuum čističe a podobné, RC snubber (0,1 μ F / 100 Ω / 1/2W / 600V AC) by měl být zapojen mezi výstup a Neutrál obvodu.

△POZOR! Neinstalujte zařízení na místo, které může zvlhnout.

△POZOR! Nebezpečí úrazu elektrickým proudem. Montáž/instalaci zařízení do elektrické sítě musí provádět s opatrností kvalifikovaná osoba (elektrikář).

△POZOR! Nebezpečí úrazu elektrickým proudem. Montáž zařízení do elektrické sítě je třeba provádět opatrně.

△POZOR! Nedovolte dětem, aby si hrály s tlačítkem/vypínačem připojeným k zařízení. Udržujte Zařízení pro dálkové ovládání Shelly (mobilní telefony, tablety, PC) mimo dosah dětí.

△POZOR! Nebezpečí úrazu elektrickým proudem. I když je zařízení vypnuté, může být na jeho svorkách napětí. Každá změna v připojení svorek musí být provedena po zajištění, že je veškeré místní napájení vypnuto/odpojeno.

△POZOR! Nepřipojujte zařízení ke spotřebičům překračujícím danou maximální zátěž!

△POZOR! Používejte zařízení pouze s elektrickou sítí a spotřebiči, které splňují všechny platné předpisy. Zkrat v elektrické síti nebo jakýkoli spotřebič připojený k zařízení může poškodit zařízení.

△POZOR! Zařízení připojte pouze způsobem uvedeným v tomto návodu. Jakákoli jiná metoda může způsobit poškození a/nebo zranění.

△DOPORUČENÍ! Zařízení může být připojeno a může ovládat elektrické obvody a spotřebiče pouze tehdy, pokud splňují příslušné normy a bezpečnostní normy.

△DOPORUČENÍ! Zařízení lze připojit pevnými jednožilovými kabely se zvýšenou tepelnou odolností vůči izolaci ne menší než PVC T105°C.

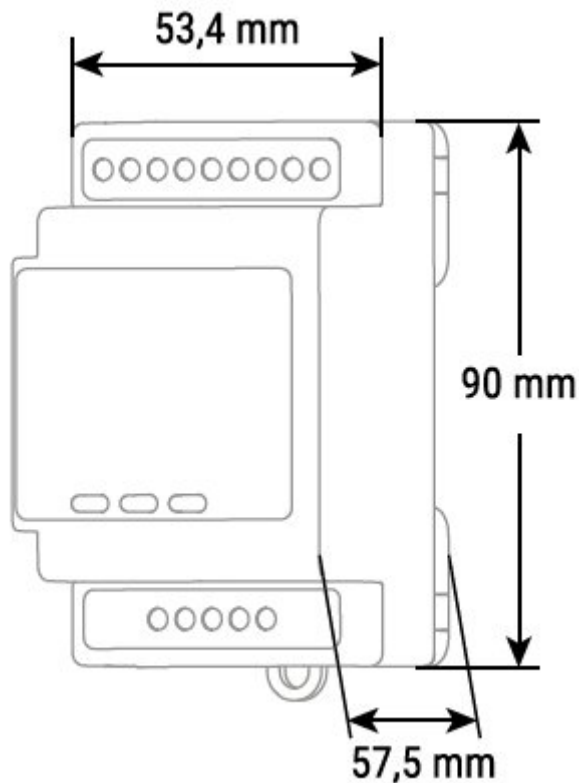
Počáteční zařazení

Můžete si vybrat, zda chcete Shelly Pro 4PM používat s mobilní aplikací Shelly Cloud a službou Shelly Cloud. Pokyny, jak připojit zařízení ke cloudu a ovládat jej prostřednictvím aplikace Shelly, naleznete v „Průvodci aplikací“. Můžete se také seznámit s pokyny pro správu a ovládání prostřednictvím integrovaného webového rozhraní.

Specifikace

- Napájení: 110-240V; 50/60Hz AC
- Maximální proud na kanál: 16A
- Celkem max. proud všech výstupů: 40 A
- RF výstupní výkon (WiFi) 13,83 dBm
- RF výstupní výkon (Bluetooth) 4,97 dBm
- Okolní teplota: 0°C - 40°C
- Výkon rádiového signálu: 1mW
- Rádiový protokol: Wi-Fi 802.11 b/g/n
- Frekvence: 2412-2472 MHz; (Max. 2483 MHz)
- Provozní rozsah (v závislosti na místní konstrukci):
 - až 50 m venku,
 - až 30 m uvnitř
- Rozměry (VxŠxD): 57,5x53,4x90 mm
- Elektrická spotřeba: < 4 W
- Montáž - DIN lišta
- Wi-Fi – ANO
- Bluetooth: v.4.2
- Základní/EDR: ANO
- Modulace Bluetooth: GFSK, $\pi/4$ -DQPSK, 8-DPSK
- Frekvence Bluetooth TX/RX - 2402 - 2480 MHz
- LAN - ANO
- Teplotní ochrana - ANO
- Skriptování (mjs) - ANO
- MQTT - ANO
- CoAP – Ne
- Akce URL – 20

- Plánování - 50
- Podpora doplňků – Ne
- CPU - ESP32
- Flash - 8 MB



Displej

Domovská obrazovka – Zobrazuje stav okruhu (zapnuto/vypnuto), aktuální spotřebu energie a stav připojení. Stisknutím tlačítka „OK“ a jeho podržením na několik sekund můžete přejít do nabídky. Odtud můžete pomocí tlačítek se šipkami a stisknutím tlačítka „OK“ vybrat

- **Hlavní** – stisknutím tlačítka „OK“ se vrátíte na domovskou obrazovku
- **Sítě** – nastavení zapnutí/vypnutí:
 - Wi-Fi
 - Ethernet (LAN)
 - Bluetooth
- **Stav** – stav zařízení
- **Údržba**

- Wi-Fi reset
- Obnovení továrních nastavení
- Restartovat

Technické informace

- Ovládání přes Wi-Fi z mobilního telefonu, PC, automatizačního systému nebo jakéhokoli jiného zařízení podporujícího protokol HTTP a/nebo UDP.
- Řízení mikroprocesoru.
- Ovládané prvky: 4 elektrické obvody/spotřebiče.
- Ovládací prvky: 4 relé.
- Shelly lze ovládat externím tlačítkem/spínačem.

Prohlášení o shodě

Allterco Robotics EOOD tímto prohlašuje, že rádiové zařízení typu Shelly Pro 4PM je v souladu se směrnicí 2014/53/EU, 2014/35/EU, 2014/30/EU, 2011/65/EU. Úplné znění EU prohlášení o shodě je k dispozici na následující internetové adrese

<https://shelly.cloud/knowledge-base/devices/shelly-pro-4pm/>

Výrobce: Allterco Robotics EOOD

Adresa: Bulharsko, Sofie, 1407, 103 Cherni vrah Blvd. Tel.: +359 2 988 7435

E-mail: support@shelly.cloud

Web: http://www.shelly.cloud

Změny kontaktních údajů zveřejňuje Výrobce na oficiálních stránkách Zařízení
<http://www.shelly.cloud>

Všechna práva k ochranné známce Shelly® a další duševní práva spojená s tímto zařízením náleží společnosti Allterco Robotics EOOD.