

# Shelly Pro 3EM v2. – Uživatelský a bezpečnostní manuál

## Třífázový elektroměr

### Bezpečnostní informace

Před použitím si pečlivě přečtěte tento návod a všechny příložené dokumenty. Nedodržení pokynů může vést k nesprávné funkci zařízení, poškození, ohrožení zdraví nebo ztrátě záruky. Společnost Allterco Robotics EOOD nenes odpovědnost za škody způsobené nesprávnou instalací nebo používáním zařízení.

**⚠ POZOR! Nebezpečí úrazu elektrickým proudem.**

Instalaci zařízení do elektrické sítě musí provádět kvalifikovaný elektrikář.

**⚠ POZOR!**

Jakékoli změny zapojení provádějte pouze při odpojeném napětí.

**⚠ POZOR!**

Zařízení používejte pouze v elektrických sítích a s přístroji odpovídajícími platným normám.

**⚠ POZOR!**

Nepřipojujte zařízení k obvodům překračujícím maximální povolené zatížení.

**⚠ POZOR!**

Zařízení připojujte pouze způsobem uvedeným v tomto návodu.

**⚠ POZOR!**

Neinstalujte zařízení na místa, kde může dojít ke kontaktu s vodou nebo vlhkostí.

**⚠ POZOR!**

LAN kabel připojujte nebo odpojujte pouze při vypnutém zařízení.

**⚠ DOPORUČENÍ:**

Používejte pevné jednožilové vodiče s tepelnou odolností izolace minimálně PVC T105°C.

## Popis produktu

Shelly Pro 3EM v2 je třífázový elektroměr určený pro montáž na DIN lištu. Oproti předchozí verzi je připraven pro podporu standardu Matter prostřednictvím budoucí aktualizace firmwaru (Matter-Ready), díky čemuž jej bude možné integrovat do širšího ekosystému chytré domácnosti podporujícího Matter.

Umožňuje:

- měření spotřeby energie v reálném čase,

- měření napětí,
- měření proudu,
- měření účinníku,
- ukládání historie měření až po dobu minimálně 60 dní.

Zařízení podporuje:

- Wi-Fi
- LAN
- Bluetooth
- Matter-Ready (prostřednictvím firmware aktualizace)

Ovládání je možné přes:

- aplikaci Shelly Cloud,
- webové rozhraní,
- MQTT,
- HTTP API,
- systémy chytré domácnosti.

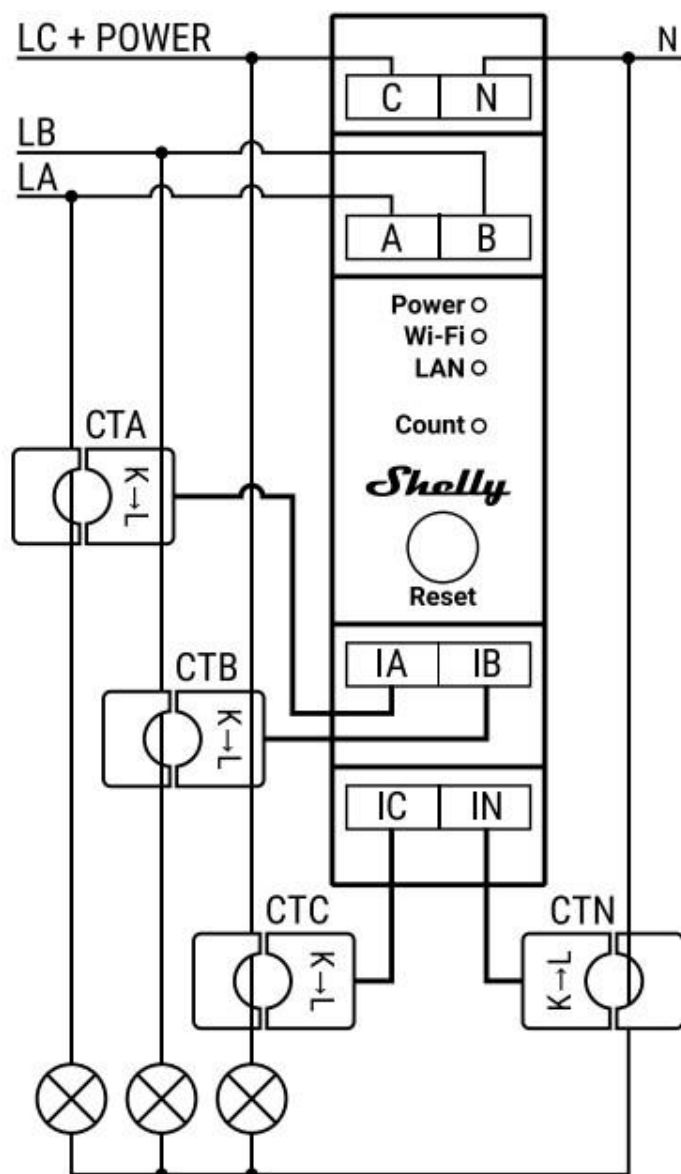
## Shelly Pro série

Řada Shelly Pro je určena pro:

- domácnosti,
- kanceláře,
- obchody,
- výrobní prostory,
- profesionální elektroinstalace.

Zařízení jsou určena pro montáž do rozvaděče na DIN lištu.

## Popis svorek



## Svorky zařízení

- **A** – vstup fáze A
- **B** – vstup fáze B
- **C** – vstup fáze C + napájení zařízení
- **N** – nulový vodič

## Vstupy proudových transformátorů

- **IA** – CT pro fázi A
- **IB** – CT pro fázi B
- **IC** – CT pro fázi C
- **IN** – CT pro nulový vodič

# Instalace

## Před instalací

1. Vypněte jističe.
2. Ověřte nepřítomnost napětí pomocí multimetru nebo zkoušečky.
3. Připravte proudové transformátory.

## Postup zapojení

1. Nainstalujte CT transformátory:
  - CTA kolem vodiče fáze A,
  - CTB kolem vodiče fáze B,
  - CTC kolem vodiče fáze C,
  - CTN kolem nulového vodiče.
2. Namontujte zařízení na DIN lištu.
3. Připojte CT vodiče:
  - CTA → IA
  - CTB → IB
  - CTC → IC
  - CTN → IN
4. Připojte napájecí vodiče:
  - fáze A → A
  - fáze B → B
  - fáze C → C
  - nulový vodič → N
5. Zařízení je napájeno přes vstup **C**.
6. Po kontrole zapojení zapněte jističe.

## První spuštění

Zařízení lze používat:

- samostatně,
- přes Shelly Cloud,
- přes lokální síť,
- s jinými systémy chytré domácnosti.

## Webové rozhraní

Při AP režimu:

<http://192.168.33.1>

## LED indikace

### Power

- Červená – zařízení je napájeno

### Wi-Fi

- Modrá – AP režim
- Červená – STA režim bez Wi-Fi
- Žlutá – připojeno k Wi-Fi bez Shelly Cloud
- Zelená – připojeno k Wi-Fi i Shelly Cloud
- Červená/modrá blikající – probíhá OTA aktualizace

### LAN

- Zelená – LAN připojena

### Count

- Červené blikání podle měřené energie

## Tlačítko

- Podržení 5 sekund → aktivace AP režimu
- Podržení 10 sekund → tovární reset

## Technické specifikace

### Obecné

- Rozměry: 94 × 19 × 69 mm
- Montáž: DIN lišta
- Provozní teplota: -20 °C až 40 °C
- Vlhkost: 30–70 % RH
- Maximální nadmořská výška: 2000 m

### Napájení

- 110–240 VAC
- 50/60 Hz
- Spotřeba: < 3 W

## Měření

### Voltmetry

- 100–260 V
- Přesnost:  $\pm 1$  %

### Ampérmetry

- 0–120 A
- Přesnost:
  - $\pm 1$  % (2–120 A)
  - $\pm 2$  % (1–2 A)
  - $\pm 5$  % (0–1 A)

### Podporovaná měření

- Aktivní výkon
- Zdánlivý výkon
- Aktivní energie
- Zdánlivá energie
- Účinník
- Jalová energie

### Ukládání dat

- minimálně 60 dní
- rozlišení 1 minuta

### Export dat

- CSV
- JSON přes RPC

## Připojení

### Wi-Fi

- 802.11 b/g/n
- 2412–2472 MHz
- výkon: 15 dBm
- dosah:
  - až 50 m venku
  - až 30 m uvnitř

## Bluetooth

- BLE 4.2
- 2402–2480 MHz
- výkon: 5 dBm
- dosah:
  - až 30 m venku
  - až 10 m uvnitř

## LAN

- Ethernet připojení

## Matter

- Matter-Ready (přes firmware update)

## Hardware

- CPU: ESP32
- Flash: 16 MB

## Funkce firmwaru

- Webhooky: 20
- 5 URL na webhook
- Skriptování: mJS
- MQTT: Ano

## Shelly Cloud

Webové rozhraní:

<https://home.shelly.cloud/>

API dokumentace:

<https://shelly-api-docs.shelly.cloud/#shelly-family-overview>

## Prohlášení o shodě

Shelly Pro 3EM splňuje požadavky směrnic:

- 2014/53/EU

- 2014/35/EU
- 2014/30/EU
- 2011/65/EU

EU prohlášení o shodě:

<https://shelly.cloud/knowledge-base/devices/shelly-pro-3em/>

## Výrobce

Allterco Robotics EOOD  
103 Cherni vrah Blvd.  
1407 Sofia, Bulharsko

E-mail: [support@shelly.cloud](mailto:support@shelly.cloud)  
Web: <https://www.shelly.cloud>