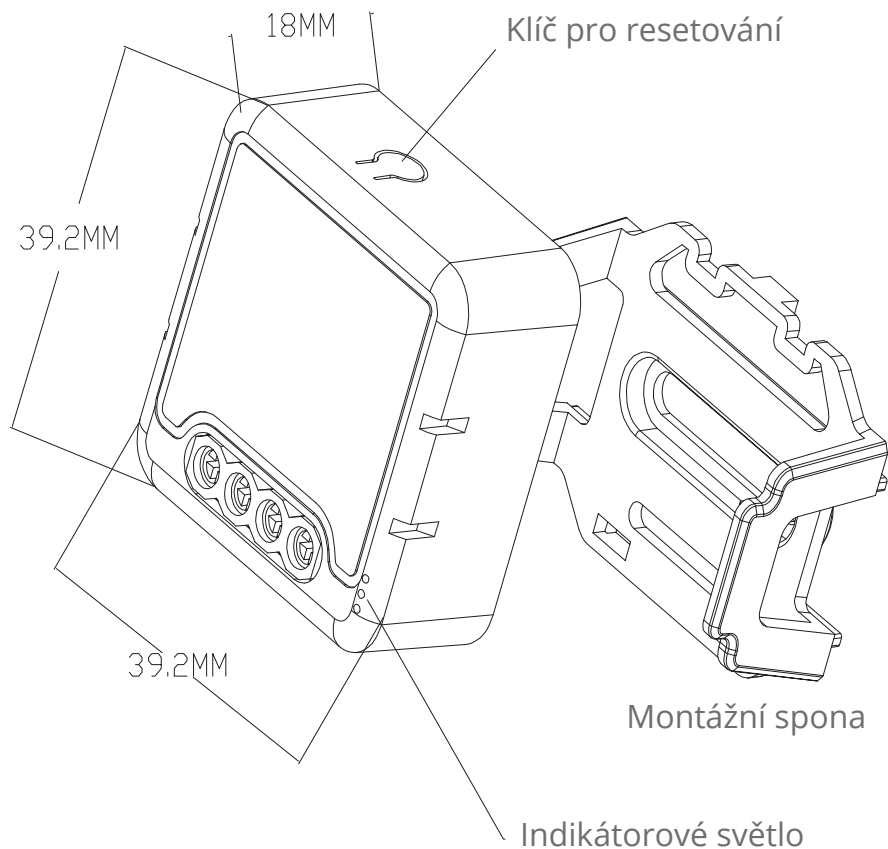


Spínací modul 3CH Zigbee



RoHS



TECHNICKÉ SPECIFIKACE

Typ výrobku: 1 CH Zigbee Switch module

Napětí: AC 100-240V 50/60Hz

Max. zatížení: LED 3x150W, 3x3.3A

Provozní frekvence: 2,405GHz /2,480GHz, IEEE802.15.4

Provozní teplota: -10°C +40°C

Protokol: Zigbee 3.0

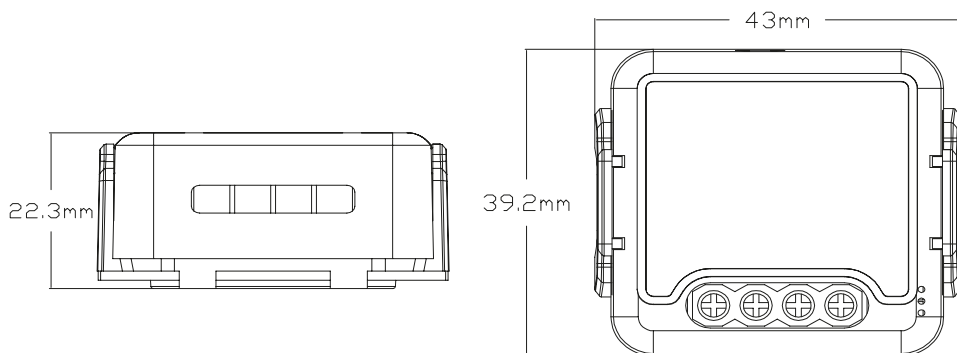
Provozní dosah: < 100 m

Rozměry (ŠxHxV): 39,2x39,2x18mm

Stupeň krytí :IP 20

Certifikáty: CE ROHS

s montážní sponou



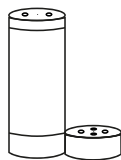
Globální mezinárodní operace Kdykoli a kdekoli Jste, mobilní aplikace vše v jednom.



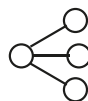
Plánování
časovače



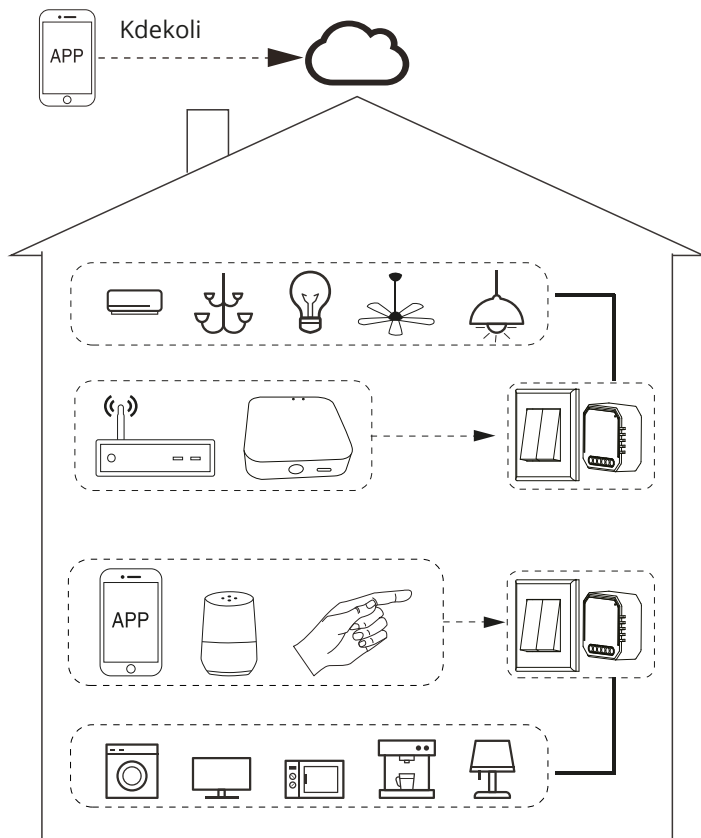
Hlasové ovládání -
práce s Google
Home



Hlasové ovládání -
práce s Amazon
Alexa



Sdílení zařízení



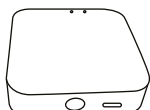
Vlastní místní provoz



Aplikace



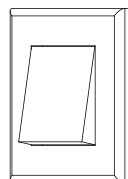
Router



Brána



Hlasové ovládání

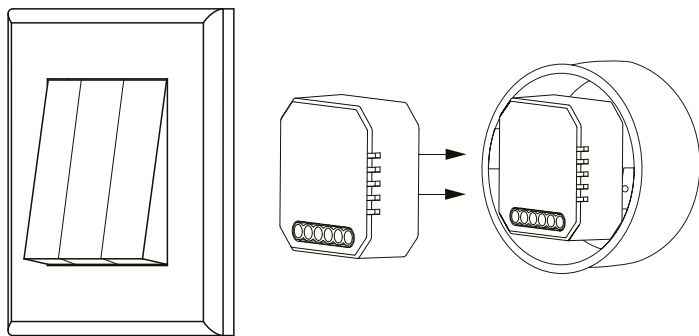


Obyčejný přepínač

INSTALACE

⚠ Varování:

1. Instalaci musí provádět kvalifikovaný elektrikář v souladu s místními předpisy.
2. Příklad uchovávejte mimo dosah dětí.
3. Příklad uchovávejte mimo dosah vody, vlhka nebo horkých prostředí.
4. Zařízení instalujte mimo dosah zdrojů silného signálu jako je například mikrovlnná trouba, které mohou způsobit signál přerušení, které může mít za následek abnormální provoz zařízení.
5. Překážka v podobě betonové stěny nebo kovového materiálu může snížit efektivní provoz dosah zařízení a je třeba se jim vyhnout.
6. **NEPOKOUŠEJTE** se demontovat, opravovat nebo upravovat zařízení.



RUČNÍ OVLÁDÁNÍ

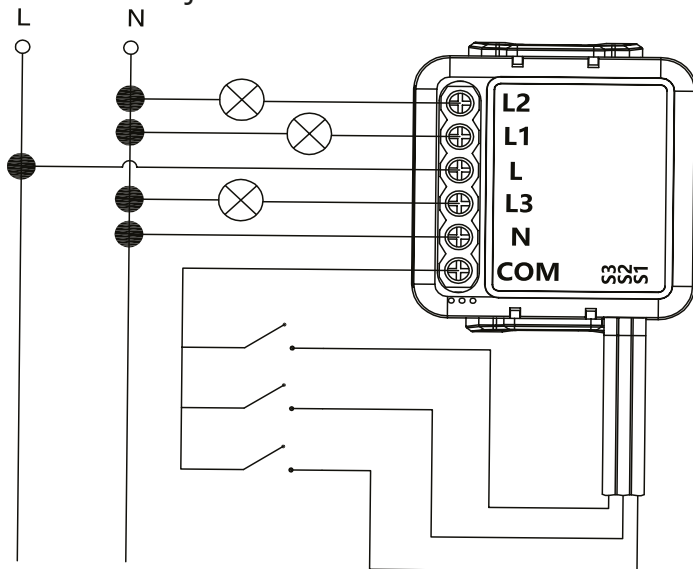
Terminál spínacího modulu vyhrazuje přístup ručnímu přepsání pro koncového uživatele, aby mohl zapnout/vypnout.

Zapnutí/vypnutí pro funkci trvalého

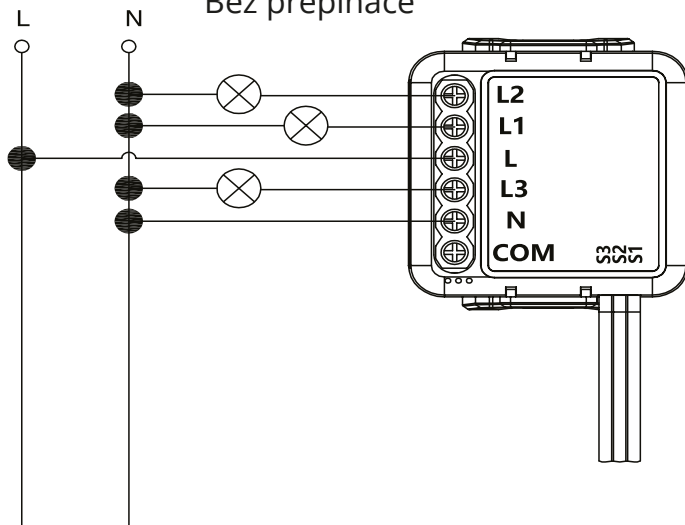
Poznámky:

- 1) Jak nastavení na aplikaci, tak spínač mohou přepsat navzájem, poslední nastavení zůstává v paměti.
- 2) Ovládání pomocí aplikace je synchronizováno se spínačem.

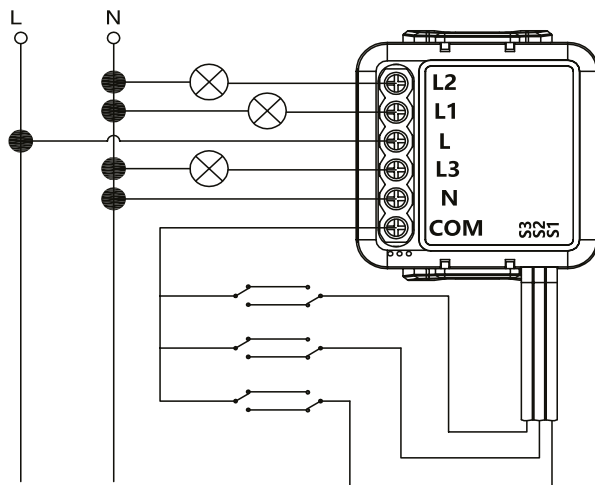
Jednoduché ovládání



Bez přepínače



Dvojitý přepínač



Pokyny a schémata zapojení

1. Před prováděním jakýchkoli elektroinstalačních prací vypněte napájení.
2. Zapojte vodiče podle schématu zapojení.
3. Vložte modul do rozvodné krabice.
4. Zapněte napájení a postupujte podle pokynů pro kongruenci spínacího modulu.

ASTO KLADENÉ DOTAZY

Q1: Co mám dělat, když nemohu nakonfigurovat přepínač? modul?

- a. Zkontrolujte, zda je zařízení zapnuté.
- b. Zkontrolujte, zda je k dispozici brána Zigbee.
- c. Zda má dobré podmínky pro připojení k internetu.
- d. Zkontrolujte, zda je heslo zadané v aplikaci správné.
- e. Zkontrolujte, zda je zapojení správné.

Otázka 2: Jaké zařízení lze připojit k tomuto spínacímu modulu Zigbee?

Většina elektrických spotřebičů v domácnosti, jako jsou lampy, pračka, kávovar atd.

O3: Co se stane, když se WIFI vypne?

Většina elektrických spotřebičů v domácnosti, jako jsou lampy, pračka, kávovar atd.

Zařízení můžete stále ovládat připojeným vypínačem modulem pomocí tradičního vypínače a jakmile bude WIFI opět aktivní, zařízení připojené k modulu se automaticky připojí k vaší síti WIFI.

Otázka č. 4: Co mám dělat, když změním síť WIFI nebo změním heslo?

Musíte znovu připojit náš spínací modul Zigbee k síti WIFI. nové síti Wi-Fi odpovídajícím způsobem podle uživatele aplikace.

Otázka 5: Jak mohu zařízení resetovat?

1. Zapněte/vypněte zařízení na 5krát, dokud kontrolka nezačne blikat.
2. Zapněte/vypněte tradiční vypínač na 5krát, dokud se nerozsvítí kontrolka začne blikat.
3. Stiskněte tlačítko resetování na přibližně 10 sekund, dokud se nerozsvítí indikátor kontrolka začne blikat.

UŽIVATELSKÁ PŘÍRUČKA K APLIKACI

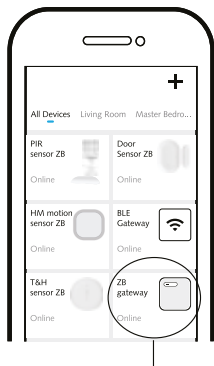


- 1 Naskenujte kód OR a stáhněte si aplikaci Tuya Smart App. nebo můžete také vyhledat klíčové slovo "Tuya Smart" v aplikaci Store nebo Googleplay a stáhněte si aplikaci.

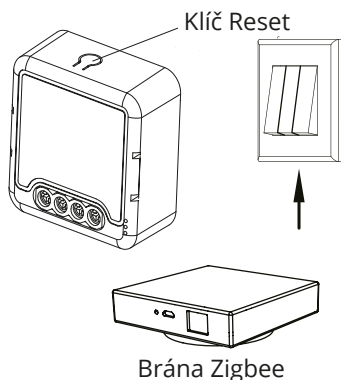
IOS APP / Android APP



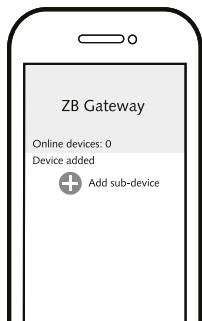
- 2 Přihlaste se nebo zaregistrujte svůj účet pomocí mobilního telefonu číslo e-mailové adresy. Zadejte ověřený kód zasláný na váš mobilní telefon nebo do e-mailové schránky a poté nastavte svůj ověřovací kód přihlašovací heslo. Kliknutím na tlačítko "Create Family" (Vytvořit rodinu) vstupte do APP.



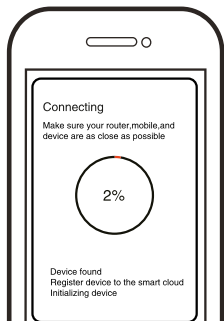
- 3 Otevřete ovládací panel ZigBee brány v aplikaci. Před provedením operace resetování se ujistěte, že brána Zigbee je přidána a nainstalována do systému WIFI. Ujistěte se, že je výrobek v dosahu v dosahu sítě Zigbee Gateway.



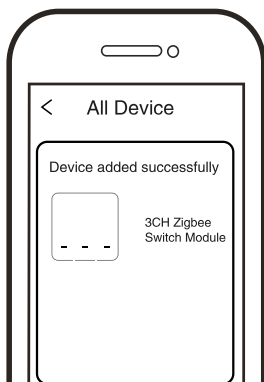
- 4 Po dokončení zapojení spínacího modulu stiskněte tlačítko resetovací tlačítko po dobu asi 10 sekund nebo zapněte/vypněte tuner tradiční spínač na 5krát, dokud se nerozsvítí indikátor uvnitř modulu rychle bliká kontrolka pro párování.



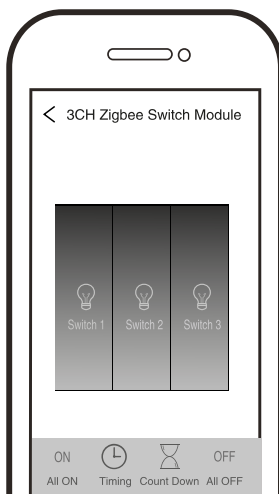
- 5 Kliknutím na tlačítko "+" (Přidat dílčí zařízení) vyberte vhodné zařízení produktové brány a postupujte podle pokynů na obrazovce



- 6 Připojení trvá přibližně 10-120 sekund. v závislosti na stavu sítě.



- 7 Nakonec můžete zařízení ovládat prostřednictvím mobilního telefonu.



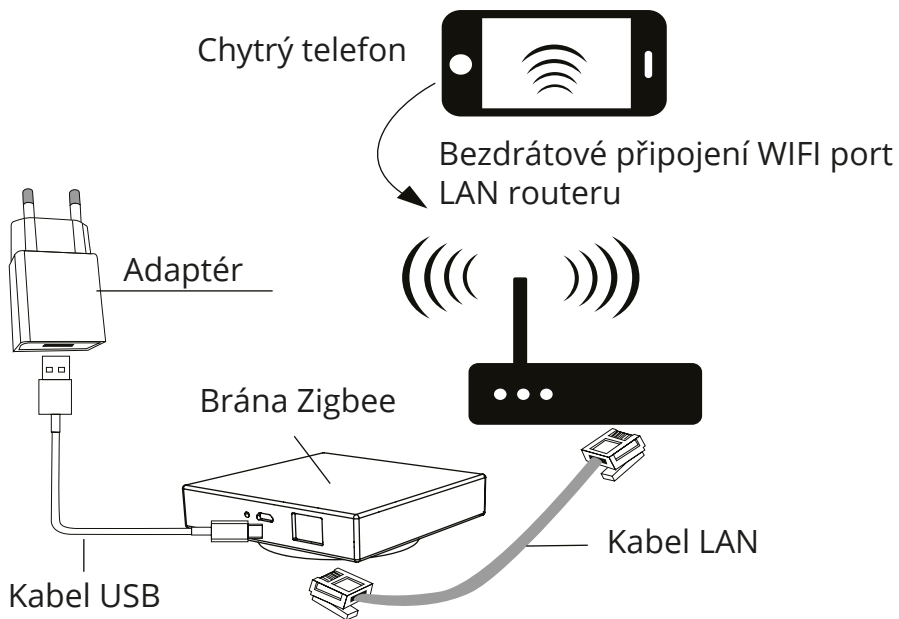
SYSTÉMOVÉ POŽADAVKY

1.WIFI router

2.ZigBee brána

3.iPhone, iPad (OS 7.0 nebo vyšší)

Android 4.0 nebo vyšší



Ochrana životního prostředí



Elektronický odpad označený v souladu se směrnicí Evropské unie se nesmí ukládat společně s ostatním komunálním odpadem. Podléhá oddělenému sběru a recyklaci na určených místech. Tím, že zajistíte jeho správnou likvidaci, předejdete možným negativním důsledkům pro životní prostředí a lidské zdraví. Systém sběru použitého zařízení je v souladu s místními předpisy o ochraně životního prostředí pro likvidaci odpadu. Podrobnější informace získáte na obecním úřadě, v zařízení na zpracování odpadů nebo v obchodě, kde jste kde byl výrobek zakoupen.



Výrobek splňuje požadavky tzv. směrnic nového přístupu Evropské unie. Evropské unie (EU), týkající se otázek bezpečnosti používání, ochrany zdraví a ochrany životního prostředí, které specifikují nebezpečí, jež by měla být zjištěna a odstraněna.

Tento dokument je překladem původní uživatelské příručky vytvořené výrobcem.

Výrobek musí pravidelně udržovat (čistit) sám uživatel nebo specializované servisní středisko na náklady uživatele. Pokud v návodu k obsluze nejsou uvedeny informace o nutné cyklické údržbě nebo servisních úkonech, je třeba pravidelně, nejméně jednou týdně, vyhodnocovat odchylku fyzického stavu výrobku od fyzicky nového výrobku. Pokud je zjištěna nebo nalezena jakákoli odchylka, musí být neprodleně provedena údržba (čištění) nebo servisní opatření. Nebyla-li provedena řádná údržba (čištění) a nebude-li reagováno na zjištěný stav odlišnosti, může dojít k trvalému poškození výrobku. Ručitel neodpovídá za škody vzniklé v důsledku nedbalosti

Podrobné informace o záručních podmínkách distributora / výrobce jsou k dispozici na adrese: <https://serwis.innpro.pl/gwarancja>

Záruka

Při změnách a/nebo modifikacích výrobku zanikne záruka. Při nesprávném používání tohoto výrobku výrobce nenese odpovědnost za vzniklé škody.

Likvidace

- Likvidaci tohoto produktu provádějte v příslušné sběrně. Nevyhazujte tento výrobek s komunálním odpadem.
- Pro více informací se obraťte na prodejce nebo místní orgány odpovědné za nakládání s odpady.

Dokumentace

Tento produkt byl vyroben a je dodáván v souladu se všemi příslušnými nařízeními a směrnici platnými ve všech členských státech Evropské Unie. Splňuje také veškeré relevantní specifikace a předpisy v zemi prodeje. Oficiální dokumentaci lze získat na vyžádání. Oficiální dokumentace zahrnuje také (avšak nejenom) Prohlášení o shodě, Bezpečnostní technické listy materiálu a správu o testování produktu.

Vyloučení zodpovědnosti

Design a specifikace výrobku mohou být změněny bez předchozího upozornění. Všechna loga a obchodní názvy jsou registrované obchodní značky příslušných vlastníků a jsou chráněny zákonem.