

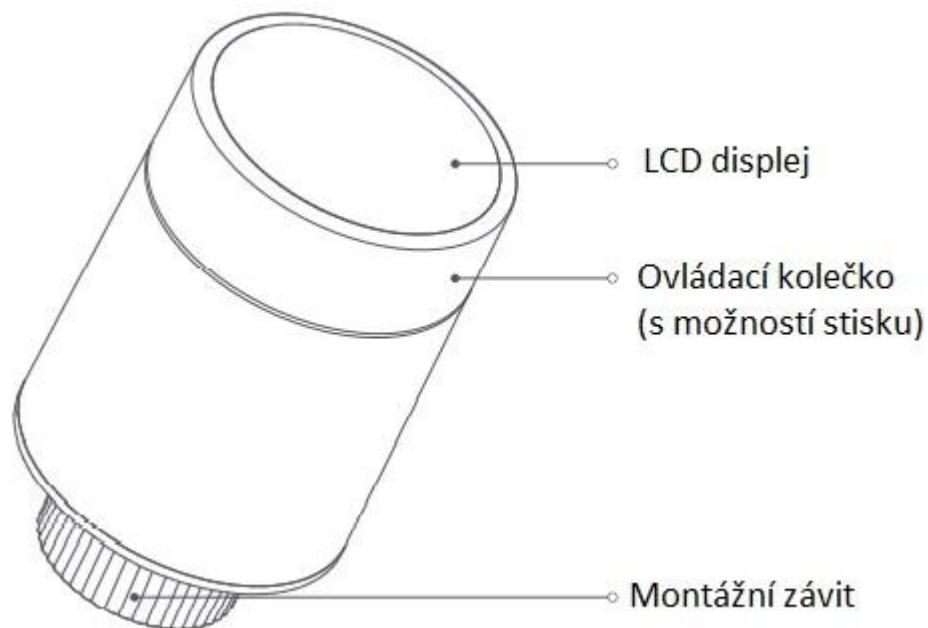
Aqara



Zigbee termostatická hlavice Aqara Smart Radiator Thermostat E1

Návod k použití

Informace o produktu



Funkce

Aqara Smart Radiator Thermostat E1 je pokročilá Zigbee termostatická hlavička. Má podsvícený barevný displej a kvalitní dílenské zpracování. Lze využít externích senzorů pro pokročilé ovládání vytápění.

Obsah balení



*Baterie jsou vloženy v hlavici.

Instrukce k používání

1. Stáhněte si aplikaci Aqara Home a nainstalujte si v domácnosti Aqara Hub (není součástí balení).
2. Otevřete aplikaci, klepněte na „Home“ a pak na „+“ v pravém horním rohu pro přidání nového zařízení (Add Device (Accessory) page). Vyberte Smart Radiator Thermostat E1.
3. Pokračujte dle pokynů aplikace.



Otestování komunikace

Umístěte termostat na cílové místo a zkontrolujte, zda je připojený (svítí ikona sítě).

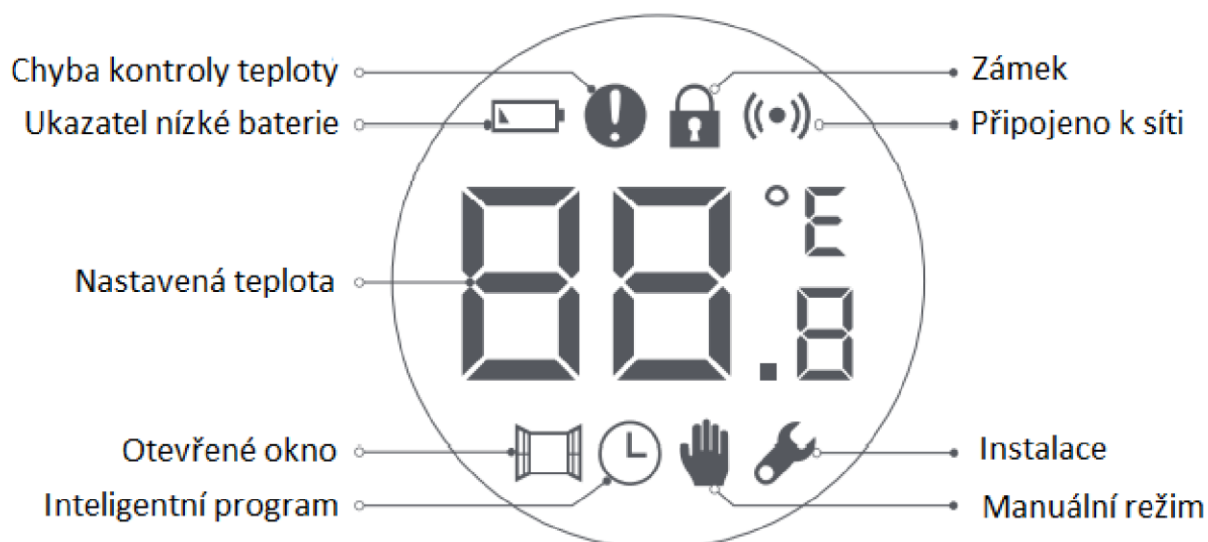
Reset

Dlouhým stisknutím kolečka (10 vteřin) dojde ke spuštění párování.

Popis ovládání – stisk kolečka, otočení

Obrazovka	Funkce	Popis
Kdykoliv	Stisk po dobu 10 vteřin	Reset/Zahájení párování
	Stisk 3x	Zahájení kalibrace termostatu/hlavice (ověřte, že je hlavice správně nainstalována)
	Stisk 1x	
	Stisk po dobu 3 vteřin	Zapnutí/Vypnutí zámku
	Otočení	Nastavení teploty

Popis ikon na obrazovce



Chyba kontroly teploty – přejděte do sekce řešení problémů. Zaznamenána abnormální teplota.

Ukazatel nízké baterie – Nízký stav baterie, vyměňte prosím baterie. Nastavená teplota – ukazatel zobrazuje nastavenou teplotu.

Otevřené okno – hlavice zaznamenala otevřené okno (prudký pokles teploty).

Inteligentní program – aktivní inteligentní program.





Manuální režim – hlavice je v manuálním režimu (teplota nastavena na hlavici nebo pomocí aplikace).

Instalace – pokud není hlavice namontována, proveďte montáž, poté 3x stiskněte kolečko.

Připojeno k síti – pokud ikona svítí, je připojení aktivní.

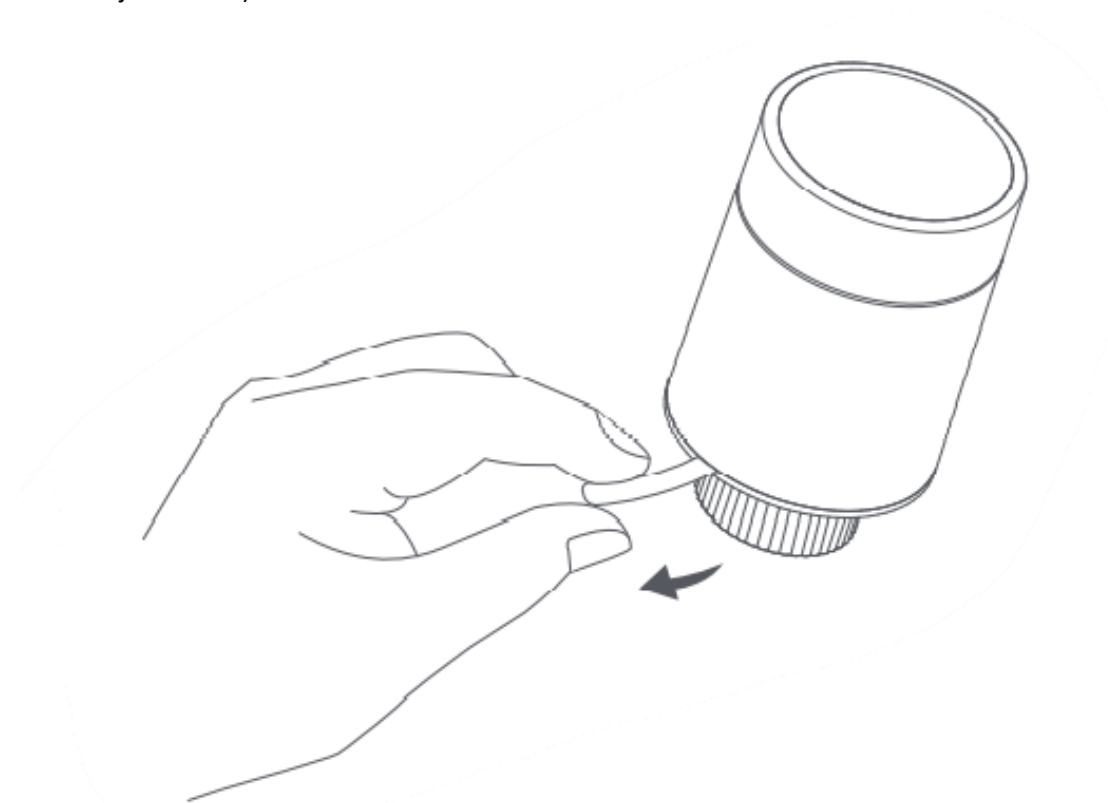
Zámek – zamknutá hlavice, pro odemknutí podržte po dobu 3 vteřin kolečko.

Popis stavu obrazovky

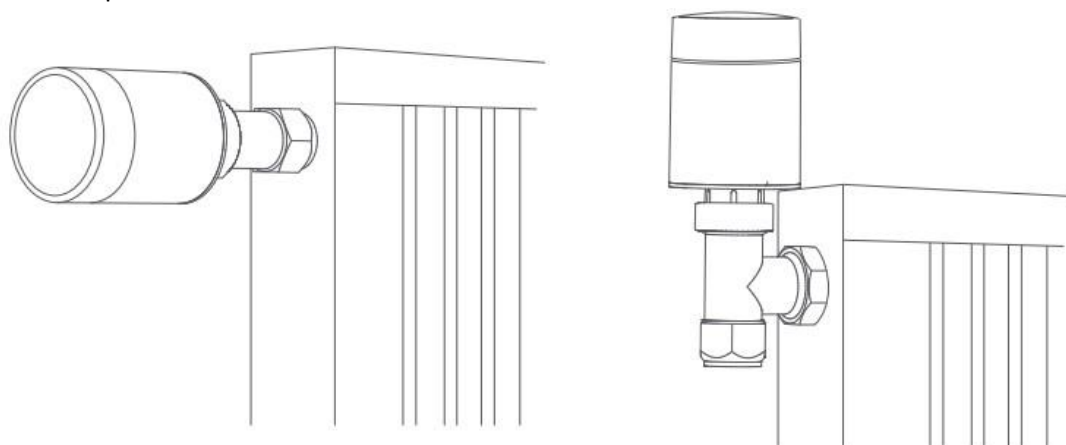
Obrazovka	Popis
	<p>Čeká na instalaci Tato obrazovka je zobrazena, kdykoliv jsou instalovány nové baterie. Pokud není hlavice nainstalována na ventilu, proveďte instalaci a pokračujte 3x stiskem kolečka.</p>
	<p>Manuální režim Uživatel může kolečkem nebo v aplikaci nastavit požadovanou teplotu.</p>
	<p>Režim proti zamrznutí Nastavení pro případ, kdy na dlouhou dobu opouštíte vytápěnou místnost. Ochrání před zamrznutím vody v topení.</p>
	<p>Vypnuto Vypnuté topení – vhodné pro případ servisních prací nebo v letním období.</p>

Možnosti instalace/umístění

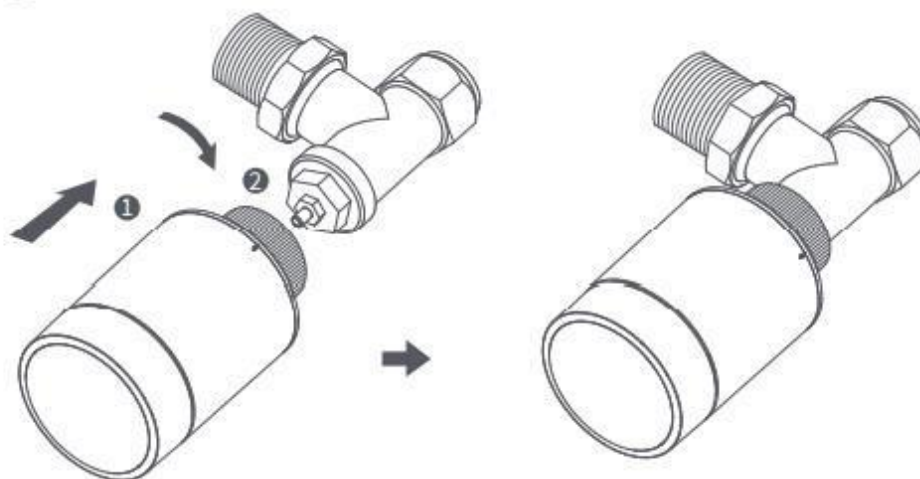
1. Vytrhněte pásku pro připojení baterií, zkontrolujte, zda se zařízení spustilo (pokud ne, zkontrolujte baterie).



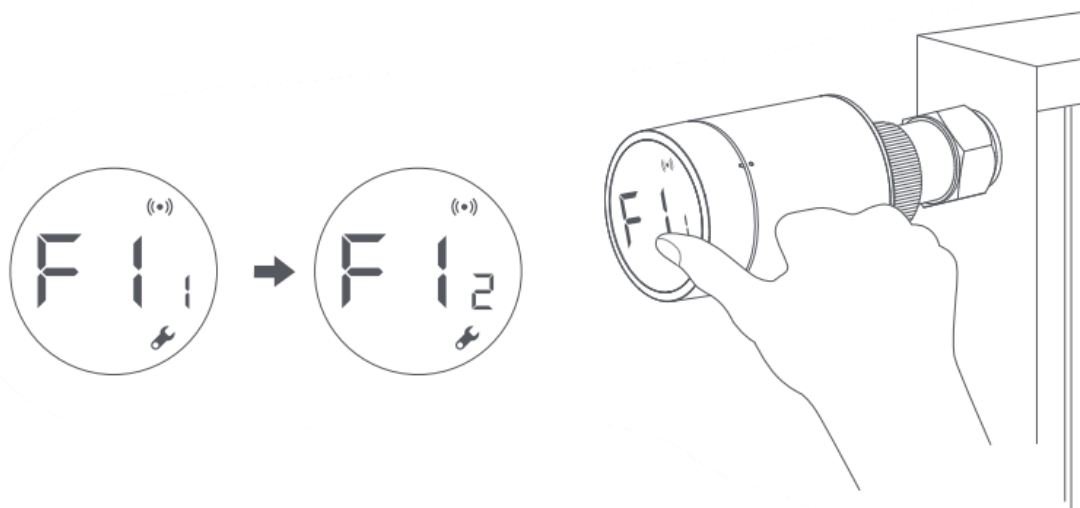
2. Je doporučeno nainstalovat hlavici do 5 minut od aktivace hlavice, hlavici je možné nainstalovat horizontálně i vertikálně. Vertikální instalace není doporučena – hlavice může být ovlivněna teplem stoupajícím z radiátoru. Pro přesnější regulaci teploty je vhodné využít externí teplotní čidlo.



Instalace hlavice



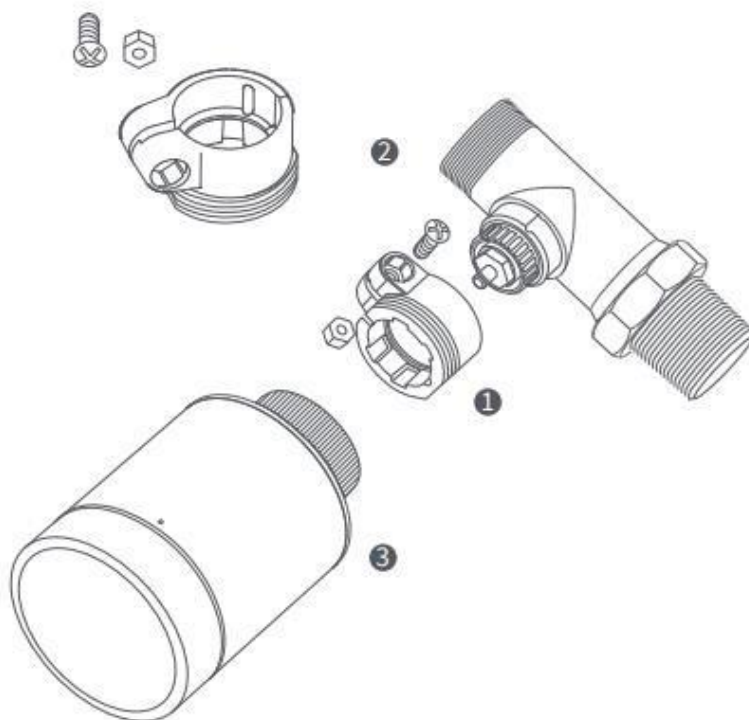
Našroubujte hlavici a pořádně ji dotáhněte.



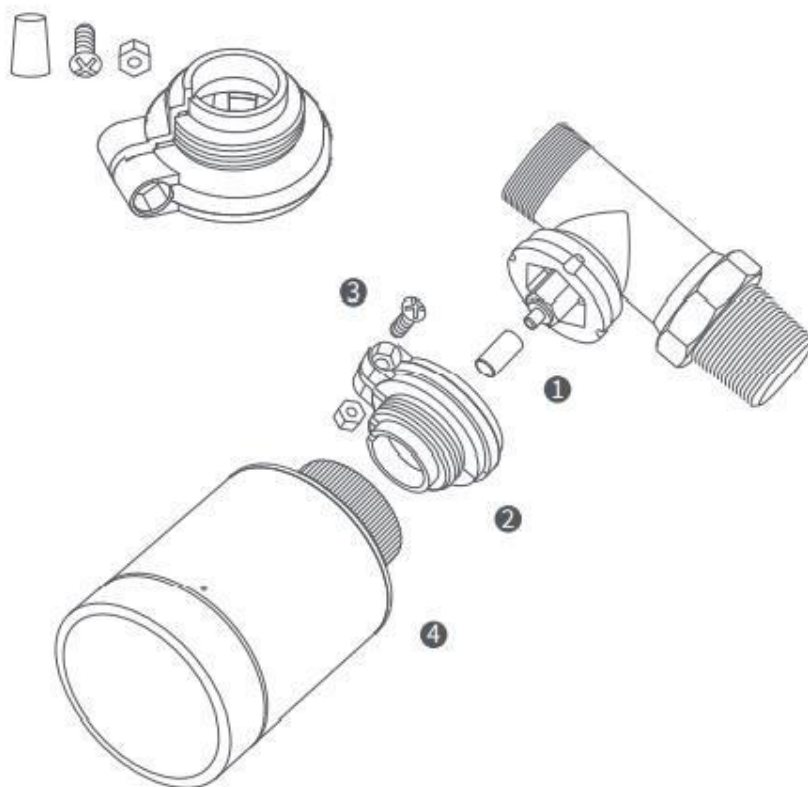
Stiskněte 3x hlavici pro spuštění kalibrace. Na obrazovce se objeví nápis F12, po zhruba 10 vteřinách se zobrazí základní obrazovka popsaná v předchozích kapitolách.

Instalace pomocí přiložených redukcí

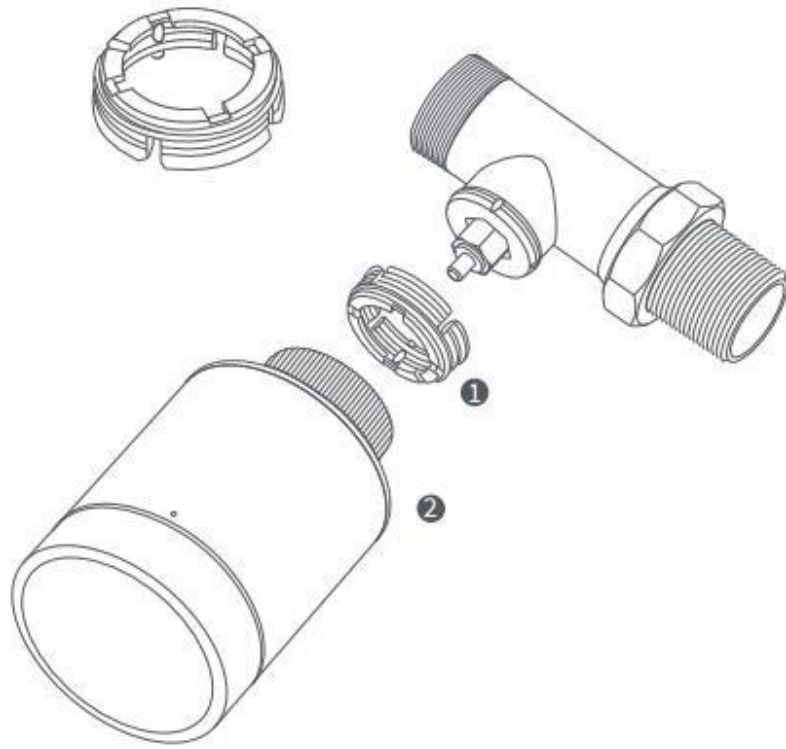
Nainstalujte vhodnou redukci na ventil dle následujících návodů, dobře utáhněte. Poté nainstalujte samotnou hlavici.



RA



RAV

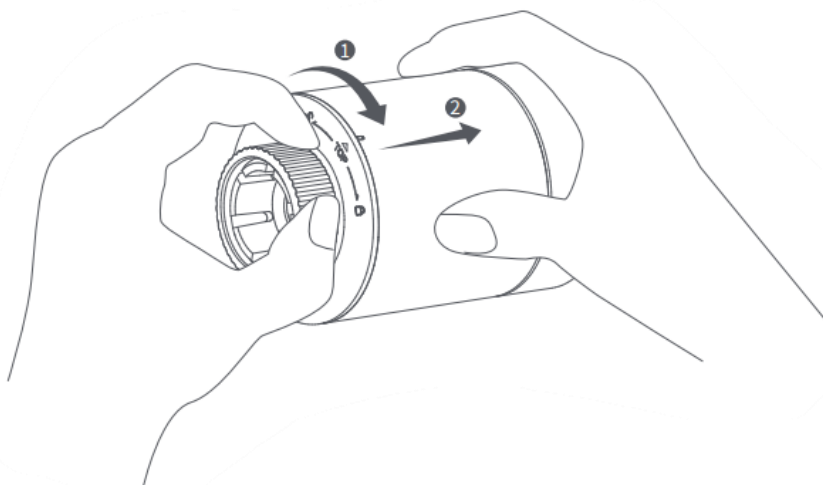


RAVL

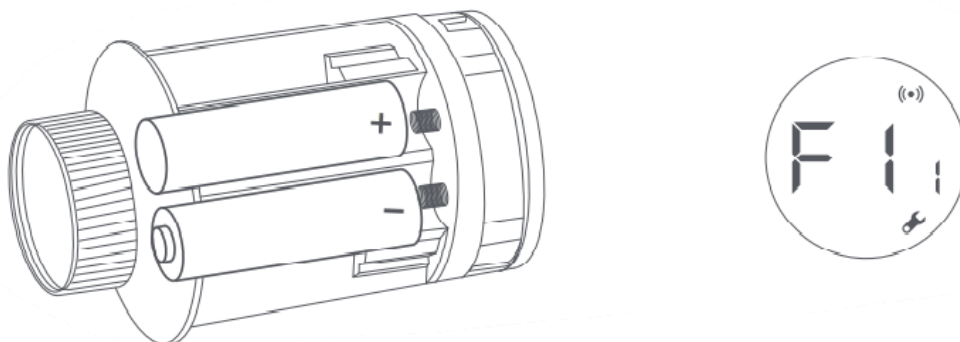
Výměna baterie

Při výměně baterie postupujte prosím dle tohoto návodu.

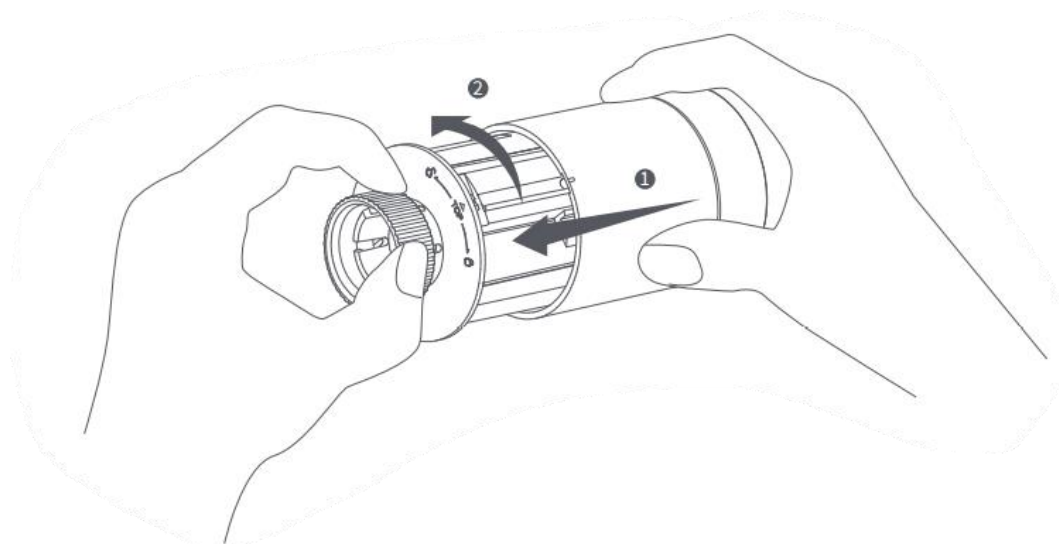
1. Otočte krytem.



2. Vyměňte baterie, používejte vždy nové baterie, správný typ a dodržte polaritu. Na displeji se zobrazí výzva ke spuštění kalibrace – F11.



3. Složte zařízení zpět – dbejte značek označující pozici jednotlivých dílů.




Specifikace

Model	SRTS-A01
Napájení (baterie)	2xAA (3 V)
Pracovní teplota	0 až +40 °C
Pracovní vlhkost	0-95 %, nekondenzující
Typ připojení	ZigBee 3.0, ≤10dBm
Rozměry	Průměr 57 mm, délka 89 mm
Závit	M30x1.5 mm

Upozornění

- Tento produkt není hračka, měl by být mimo dosah dětí.
- Tento produkt je určen pro vnitřní použití, nevystavujte ho povětrnostním vlivům ani kondenzující vodě.
- Nevystavujte produkt vysokým teplotám.
- Neopravujte produkt svépomocí, využijte služeb kvalifikované osoby.
- Tento produkt je určen pro domácí použití, výrobce neodpovídá za žádné škody způsobené jeho nevhodným použitím.

Běžné problémy (FAQ)

#	Chyba	Pravděpodobná příčina	Řešení
1	Termostat funguje, ale v místnosti je teplota výrazně vyšší než nastavená	Chybná instalace hlavice	Odmontujte hlavici, vyndejte baterie, vyčkejte 30 vteřin a poté proveďte instalaci dle návodu.
		Vadný ventil	
2	Termostat funguje, ale v místnosti je teplota výrazně nižší než nastavená.	Vadný ventil/Chybná instalace	Odmontujte hlavici, vyndejte baterie, vyčkejte 30 vteřin a poté proveďte instalaci dle návodu.
		Nízká teplota otopné vody	Zvyšte teplotu vody v topení nastavením kotle/kontaktujte kvalifikovanou osobu pro údržbu/nastavení vytápění.
		Hlavice ovlivněna teplem z radiátoru (vertikální instalace).	Zkuste doplnit externí čidlo.
3	Termostat není ovladatelný v aplikaci	Termostat není připojený	Zkontrolujte připojení.
		Termostat je příliš daleko od brány	Přesuňte bránu blíže termostatu, přidejte další bránu, přidejte zařízení rozšiřující pokrytí signálem (typicky trvale napájená Zigbee zařízení – zásuvky).
		Nízký stav baterie	Vyměňte baterie.
4	Termostat funguje normálně, ale teplota v místnosti výrazně kolísá.	Nízký stav baterie	Vyměňte baterie.
		V místnosti je průvan, je příliš větraná, není oddělena od místností s jinou nastavenou teplotou.	Zkontrolujte ventilaci, ve všech propojených neoddělených místnostech nastavte stejnou teplotu.
5	Termostat po vložení baterií neprovede žádnou akci (nespustí se).	Nízký stav baterie	Vyměňte baterie.
		Špatná polarita vložených baterií	Vložte baterie dle návodu.
		Selhání produktu	Kontaktujte prodejce na výměnu v záruce/opravu.
6	Displej zobrazuje chybovou ikonu 	Chybná instalace hlavice	Odmontujte hlavici, vyndejte baterie, vyčkejte 30 vteřin a poté proveďte instalaci dle návodu.
		Teplota je nastavena na příliš vysokou.	Resetujte nastavení teploty, nastavte nižší teplotu.

		Vadný ventil	Vyměňte ventil na topení (nejspíše bude třeba kvalifikovaná osoba), odmontujte hlavici, vyndejte baterie, vyčkejte 30 vteřin a poté proveďte instalaci dle návodu.
		Místnost je příliš velká/nízký výkon radiátoru, příliš větraná místnost, nízká teplota vody v topení.	Použijte větší radiátor, snižte větrání, oddělte místnost (zavřením dveří) od místností s nižší nastavenou teplotou, nastavte vyšší teplotu vody v topení pro zvýšení výkonu radiátorů.
		Nízký tlak vody v topení, nízká teplota vody v topení.	Zkontrolujte tlak vody v topení, zkontrolujte nastavenou teplotu v topení.

