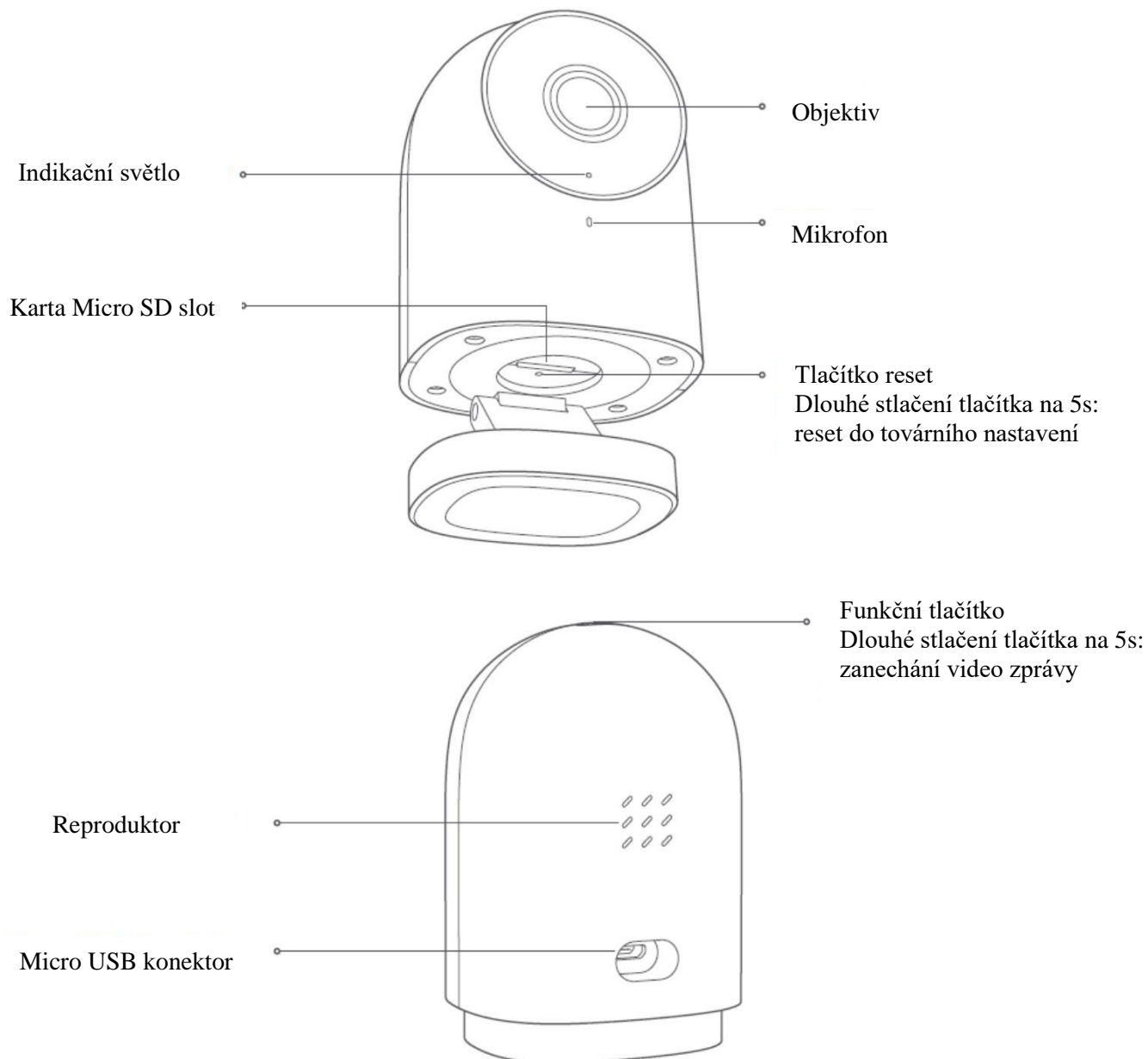


# Aqara

## Představení výrobku

Aqara Camera Hub G2H Pro je inteligentní hardwarový produkt, který integruje duální funkce kamery a řídicí jednotky. Má funkce jako video-interkom, detekce pohybu, detekce zvuku a nahrávání na kartu Micro SD. Může se také použít jako Zigbee hub ve spolupráci s dalšími senzory, ovladači a jinými zařízeními pro realizaci funkcí, jako je hlídání domácnosti, hlášení údajů a inteligentní ovládání. Podporuje také HomeKit Secure Video. Aktivitu zaznamenanou podporovanými kamerami soukromě analyzuje váš domácí hub pomocí inteligence zařízení pro zjištění přítomnosti osob, domácích mazlíčků nebo automobilů.



## Upozornění

- \* Tento výrobek **NENÍ** hračka. Chraňte děti před tímto výrobkem.
- \* Tento výrobek je navržen pouze pro vnitřní použití. **NEPOUŽÍVEJTE** ve vlhkém prostředí nebo venku.
- \* Dejte si pozor na vlhkost, **NEVYLÉVEJTE** na výrobek vodu ani jiné tekutiny.

\* Neumisťujte tento výrobek do blízkosti zdrojů tepla. Neumisťujte jej do krytu, dokud není zajištěno normální větrání.

\* NEPOKOUŠEJTE se opravovat tento výrobek svépomocí. Všechny opravy by měl provádět autorizovaný odborník.

\* Tento produkt je vhodný pouze ke zlepšení pohodlí vašeho domácího života a k připomenutí stavu vašich zařízení. Neměl by se používat jako bezpečnostní zařízení pro dům, budovu, sklad nebo na jakémkoli jiném místě. Pokud uživatel poruší pokyny k používání produktu, NENESE výrobce zodpovědnost za veškerá rizika a ztráty na majetku.

\* Základna tohoto produktu byla navržena se silnými magnetickými vlastnostmi, které zajišťují, že výrobek po instalaci na zeď nepadne. Aby se zabránilo vypadnutí produktu a možnému poranění osob, doporučujeme, aby byla instalační výška zařízení menší než 2 metry.

## Rychlé nastavení

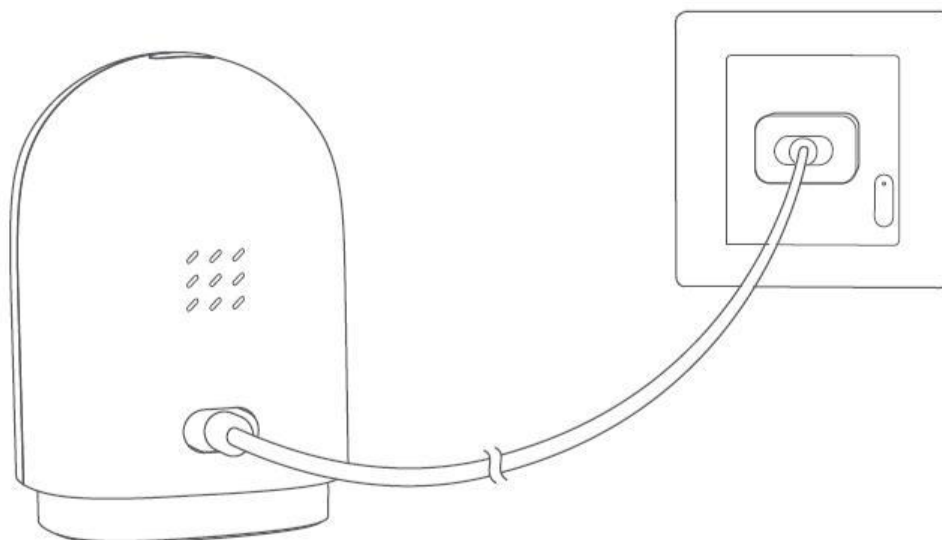
### 1. Stažení aplikace

Vyhledejte řetězec „Aqara Home“ v obchodě s aplikacemi (Apple Store, Google Play, Huawei App Gallery atd.)  
Nebo naskenujte QR kód. Stáhněte a nainstalujte si aplikaci Aqara Home.



### 2. Zapojení a spuštění

Najděte napájecí konektor na zadní straně produktu a připojte napájecí kabel USB. Potom napájecí adaptér vložte do zásuvky. Po úspěšném zapnutí kamery bude blikat červená kontrolka.



\* Pokud červená kontrolka neblíká, stiskněte a podržte resetovací tlačítko a zkuste to znovu.

### **3. Přidání kamery**

#### **Připojení k aplikaci Aqara Home**

Otevřete aplikaci Aqara Home a klikněte na „+“ v pravém horním rohu domovské stránky. Vyberte možnost „Camera Hub G2H Pro“ a postupujte podle pokynů aplikace. Po úspěšném připojení zařízení bude modrá kontrolka stále svítit.

Pokud se nepodařilo přidat zařízení, zkontrolujte následující kroky:

- \* Ujistěte se, že je kamera připojena k síti Wi-Fi 2,4 GHz.
- \* Název nebo heslo Wi-Fi nemůže obsahovat speciální znaky nebo mezery. Nahraďte je běžnými znaky a zkuste to znovu.
- \* Ujistěte se, že telefon není dále než 15 cm. Kamera nedokáže naskenovat QR kód při protisvětle.
- \* Zkontrolujte, zda router nemá zapnutou funkci sledování připojení Wi-Fi, což způsobí selhání síťového připojení.
- \* Zkontrolujte, zda router nemá zapnutou funkci izolaci AP, což způsobí, že telefon nebude moci vyhledat kameru v síti LAN.
  
- \* Doporučuje se nepřipojit zařízení k bridge síti.

#### **Připojení k Apple Home**

Otevřete aplikaci Apple Home, klikněte na „+“ v pravém horním rohu a poté vstupte na stránku „Přidat příslušenství“. Naskenujte nebo manuálně zadejte instalační kód HomeKit ve spodní části kamery, abyste kameru připojili na HomeKit.

Nepodařilo se přidat do HomeKit, průvodce:

- \* „Nepodařilo se přidat příslušenství“. Z důvodu vícenásobného selhání při přidávání nelze odstranit informace o chybě z mezipaměti iOS. Restartujte zařízení se systémem iOS a resetujte kameru.
- \* „Příslušenství je již přidáno“. Po restartování zařízení se systémem iOS a resetování kamery můžete manuálně zadat instalační kód HomeKit a znovu jej přidat.
- \* „Příslušenství nebylo nalezeno“. Po resetování kamery počkejte 3 minuty. Nastavovací kód HomeKit můžete zadat ručně a znovu jej přidat.
- \* Používání odznaku Works with Apple znamená, že příslušenství bylo navrženo tak, aby fungovalo speciálně s technologií identifikovanou v odznaku, a bylo vývojářům certifikováno tak, aby vyhovovalo výkonovým standardům společnosti Apple. Společnost Apple není zodpovědná za provoz tohoto zařízení nebo za jeho soulad s bezpečnostními a regulačními normami.
- \* Desetidenní historie nahrávání z vašeho Camera Hub G2H Pro je bezpečně uložena v iCloudu a je k dispozici pro zobrazení v aplikaci Apple Home na vašem iPhone, iPadu nebo Macu. Můžete přidat jednu kameru ke svému plánu s kapacitou 200 GB nebo až pět kamer ke svému plánu s kapacitou 2 TB bez dalších nákladů. Kamerové záznamy se nezapočítávají do limitu úložiště iCloud.
- \* Komunikace mezi iPhone, iPad, Apple Watch, HomePod nebo Mac a Camera Hub G2H Pro s podporou HomeKit je zajištěn technologií HomeKit.

### **4. Přidání příslušenství**

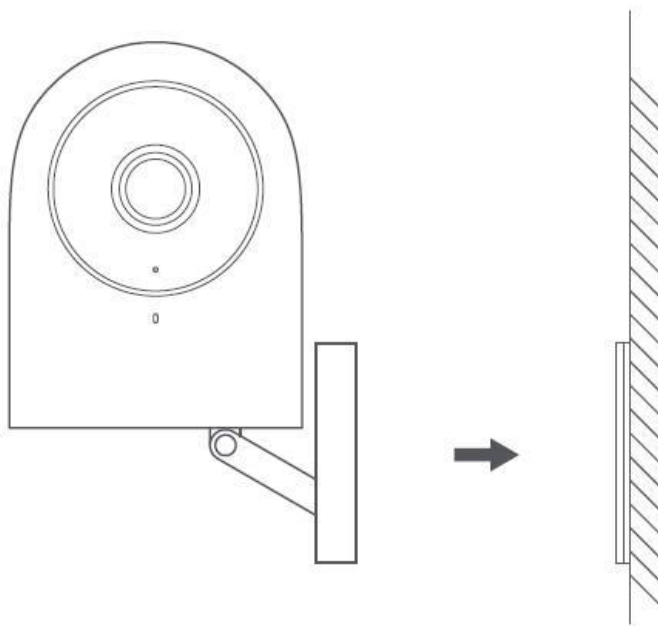
Po úspěšném přidání kamery otevřete aplikaci Aqara Home a přidejte příslušenství/zařízení, jak ukazuje uživatelská příručka.

### **5. Produktová instalace**

1. Ujistěte se, že je kamera úspěšně přidána, a poté ji nainstalujte na zeď.
2. Kameru můžete umístit na vodorovný povrch, například na stůl, stůl, knihovnu atp.

3. Podstavec kamery obsahuje magnet, který lze připevnit na kovový povrch, například k lednici, železným dveřím atp. Neumísťujte jej do blízkosti hlavní jednotky počítače nebo pevného disku.

4. Pomocí oboustrannné pásky 3M můžete připevnit kovovou desku na hladký nekovový povrch, jako je sklo, dlaždice, latexová stěna atd., a poté připevnit základnu magnetické kamery k kovové desce.



\* Ujistěte se, že poloha instalace je v rozsahu pokrytí Wi-Fi.

\* Neumísťujte jej do blízkosti zdrojů silného elektromagnetického rušení.

\* Produkt je určen k použití pouze v interiérech. Nepoužívejte jej ve vlhkém prostředí nebo venku.

\* Ujistěte se, že v okolí zařízení nejsou žádné překážky.

### Stav Indikačního světla

Stav indikačního světla	Popis stavu
Modré světlo je stále zapnuto	Připojení úspěšné / normální fungování
Modré světlo bliká	Připojování k síti / síť je abnormální
Červené světlo je stále zapnuto	Zapínání / Živé streamování / nahrávání
Červené světlo bliká	Čekání na připojení
Vypnuto	Režim spánku / indikační světlo je vypnuto

\* Z důvodu aktualizací firmwaru zařízení se skutečný provoz může mírně lišit od výše uvedeného popisu. Postupujte podle pokynů v aktuální verzi aplikace Aqara Home nebo používejte zařízení podle skutečného stavu zařízení.

## Specifikace

- Model: CH-C01
- Rozlišení: 1080p
- Objektiv: 146° široký úhel
- Video kód: H.264
- Vstupní výkon: 5V 1A
- Spotřeba energie: 5 W (MAX)
- Bezdrátový protokol: Wi-Fi IEEE 802.11 b/g/n 2,4 GHz, Zigbee
- Lokální úložiště: Karta Micro SD (je podporována TRÍDA 4 nebo vyšší, až 512 GB úložiště)
- Podporované zařízení: Android 4.0 nebo iOS13.2 a novější
- Provozní teplota: -10°C - 40°C
- Provozní frekvence Wi-Fi: 2412 - 2472 MHz
- Maximální výstupní výkon Wi-Fi: ≤ 20 dBm
- Provozní frekvence Zigbee: 2405 - 2480 MHz
- Maximální výstupní výkon Zigbee: ≤ 13 dBm

\* Maximální vysílací výkon a pracovní frekvence pouze pro EU.

## Kontakt na výrobce

- Online zákaznický servis: [www.aqara.com/support](http://www.aqara.com/support)
- E-mail: [support@aqara.com](mailto:support@aqara.com)
- Výrobce: Lumi United Technology Co., Ltd.
- Adresa: 8th Floor, JinQi Wisdom Valley, No.1 Tangling Road, Liuxian Ave, Taoyuan Residential District, Nanshan District, Shenzhen, China.

## Důležité bezpečnostní pokyny

1. **UPOZORNĚNÍ:** Nebezpečí úrazu elektrickým proudem, tento výrobek není hračka a není určen k použití dětmi. Je určen pouze pro dospělé.
2. Maximální teplota okolí během používání zařízení nesmí překročit 40°C.
3. Spotřebič je vhodný pouze pro mírné podnebí.
4. Větrání nesmí být narušeno zakrytím spotřebiče předměty, jako jsou noviny, ubrusy, záclony atp.
5. Na zařízení se nesmí umisťovat zdroje otevřeného ohně, jako například svíčky.
6. Zařízení nevyžaduje velkou pozornost. Chcete-li jej vyčistit, používejte pouze suchý hadřík nebo kartáč.
7. Hlavní zástrčka se používá jako odpojovací zařízení a měla by zůstat snadno použitelná během plánovaného použití. K úplnému odpojení přístroje by se měla hlavní zástrčka úplně odpojit od elektrické zásuvky.

## Prohlášení o shodě Federální komunikační komise (FCC)

1. Toto zařízení je v souladu s částí 15 předpisů FCC. Provoz podléhá těmto dvěma podmínkám:
  - (1) Toto zařízení nesmí způsobovat škodlivé rušení.
  - (2) Toto zařízení musí akceptovat jakékoli přijaté rušení, včetně rušení, které může způsobit nežádoucí provoz.

2. Změny nebo úpravy, které nejsou výslovně schváleny stranou odpovědnou za soulad, mohou vést ke zrušení oprávnění uživatele k provozování zařízení.

**POZNÁMKA:** Toto zařízení bylo testováno a bylo zjištěno, že vyhovuje omezením pro digitální zařízení třídy B v souladu s částí 15 předpisů FCC. Tyto limity jsou navrženy tak, aby poskytovaly přiměřenou ochranu před škodlivým rušením při instalaci v domácnosti.

Toto zařízení vytváří, používá a může vyzařovat vysokofrekvenční energii, a pokud není nainstalováno a používáno v souladu s pokyny, může způsobit škodlivé rušení rádiové komunikace.

Neexistuje však žádná záruka, že k rušení nedojde při konkrétní instalaci. Pokud toto zařízení způsobí škodlivé rušení rozhlasového nebo televizního příjmu, které lze zjistit vypnutím a zapnutím zařízení, doporučuje se, aby se uživatel pokusil napravit rušení jedním nebo více z následujících opatření:

- Nasměrujte nebo přemístěte přijímací anténu.
- Zvětšete vzdálenost mezi zařízením a přijímačem.
- Připojte zařízení k zásuvce v jiném obvodu, než je obvod, ke kterému je připojen přijímač.
- Požádejte o pomoc prodejce nebo zkušeného rádio / TV technika.

## FCC Prohlášení o expozici záření

Toto zařízení splňuje FCC limity vystavení záření stanovené pro nekontrolované prostředí. Toto zařízení by mělo být nainstalováno a provozováno s minimální vzdáleností 20 cm mezi zářičem a tělem.



Společnost LUMI UNITED TECHNOLOGY CO., LTD tímto prohlašuje, že typ rádiového zařízení je v souladu s RED 2014/53/EU. Úplné znění EU prohlášení o shodě je k dispozici na této internetové adrese: [www.lumiunited.com/DoC](http://www.lumiunited.com/DoC). Tento produkt lze používat ve všech členských státech EU.

## RECYKLACE.



Tento výrobek je označen symbolem selektivního třídění pro Odpad z elektrických a elektronických zařízení (WEEE). To znamená, že s tímto výrobkem musí být manipulováno podle evropské směrnice 2012/19/EU, aby se mohl recyklovat nebo demontovat, aby se minimalizoval jeho vliv na životní prostředí.

Symbol pro "OCHRANU ŽIVOTNÍHO PROSTŘEDÍ - Odpadní elektrické výrobky se nesmí likvidovat s domovním odpadem. Recyklujte, v příslušných stávajících zařízeních. Informace o recyklaci vám poskytne váš místní úřad nebo prodejce." Je v souladu se směrnicí Evropské unie o „Omezení nebezpečných látek“, která chrání životní prostředí omezením určitých nebezpečných materiálů a výrobků.

Známka a logo Bluetooth® jsou registrované ochranné známky vlastněné společností Bluetooth SIG, Inc. a jakékoli použití těchto značek společností [Lumi United Technology Co., Ltd.] je na základě licence. Ostatní ochranné známky a obchodní názvy jsou majetkem jejich příslušných vlastníků. Za normálních podmínek by toto zařízení mělo udržovat mezi anténou a tělem uživatele minimální vzdálenost 20 cm.