

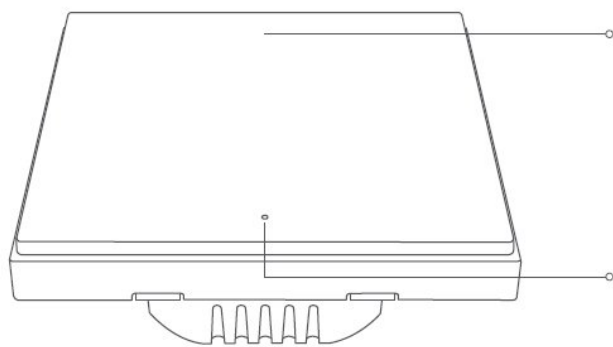


AQARA Smart Wall Switch H1 EU (No Neutral) - Uživatelský Manuál

Predstavenie výrobku

Aqara Smart Wall Switch H1 EU (No Neutral) založený na bezdrôtovom komunikačnom protokole Zigbee 3.0 je inteligentný vypínač, ktorý zapína a vypína napájanie svetiel a iných elektrických zariadení. Po spojení s hubom Aqara môže implementovať diaľkové ovládanie cez aplikáciu Aqara Home, časované ovládanie a ďalšie funkcie a môže pracovať s ďalšími inteligentnými zariadeniami v automatizácii inteligentnej domácnosti.

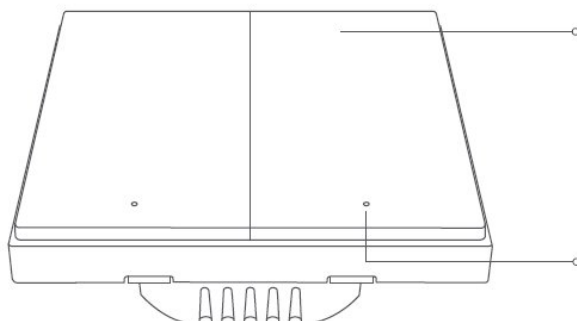
* Tento produkt vyžaduje kompatibilný hub Zigbee 3.0. Niektoré funkcie vyžadujú špecifický hub. Podrobný zoznam nájdete na: www.aqara.com/support



WS-EUK01

Tlačidlo
Krátke stlačenie raz: Zapnutie/vypnutie
Dlhé stlačenie na 5 s: Resetujte zariadenie/povoľte sieťové pripojenie
Rýchle stlačenie 3-krát: Efektívny test dosahu

Kontrolka



WS-EUK02

Tlačidlo
Krátke stlačenie raz: Zapnutie/vypnutie
Dlhé stlačenie na 5 s: Resetujte zariadenie/povoľte sieťové pripojenie
Rýchle stlačenie 3-krát: Efektívny test dosahu

Kontrolka

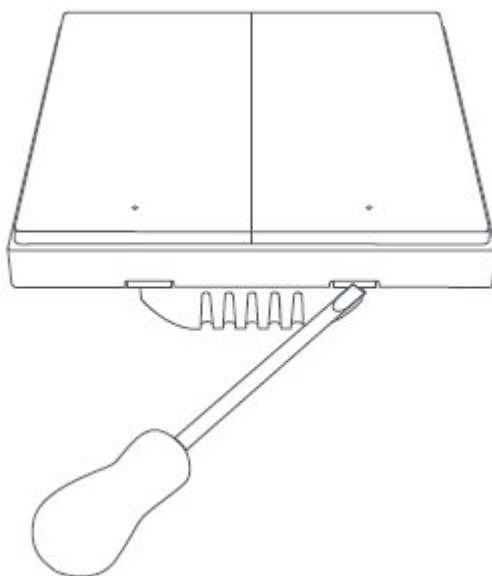
Varovania

1. Tento výrobok nie je hračka. Udržujte deti mimo dosahu tohto produktu.
2. Tento výrobok je určený len na použitie v interiéri.
3. Nepoužívajte vo vlhkom prostredí alebo vonku.
4. Pozor na vlhkosť. Na výrobok nelejte vodu ani iné tekutiny.
5. Neumiestňujte tento výrobok do blízkosti zdroja tepla. Neumiestňujte ho do krytu, pokiaľ tam nie je normálne vetranie. Nepokúšajte sa tento výrobok opravovať svojpomocne. Všetky opravy by mal vykonávať autorizovaný odborník.
6. Tento produkt je vhodný na zlepšenie kvality vášho domáceho života a pripomenutie si stavu zariadenia. Ak používateľ poruší návod na použitie produktu, výrobca nezodpovedá za žiadne riziká a škody na majetku.

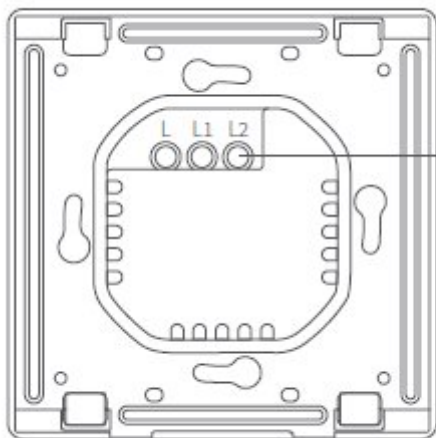
Spôsob inštalácie (Obrázok ukazuje verziu Double Rocker ako príklad)

! Pred zapojením sa uistite, že napájanie ističa alebo poistkovej skrinky je vypnuté!

1. Plochým skrutkovačom otvorte panel spínača.

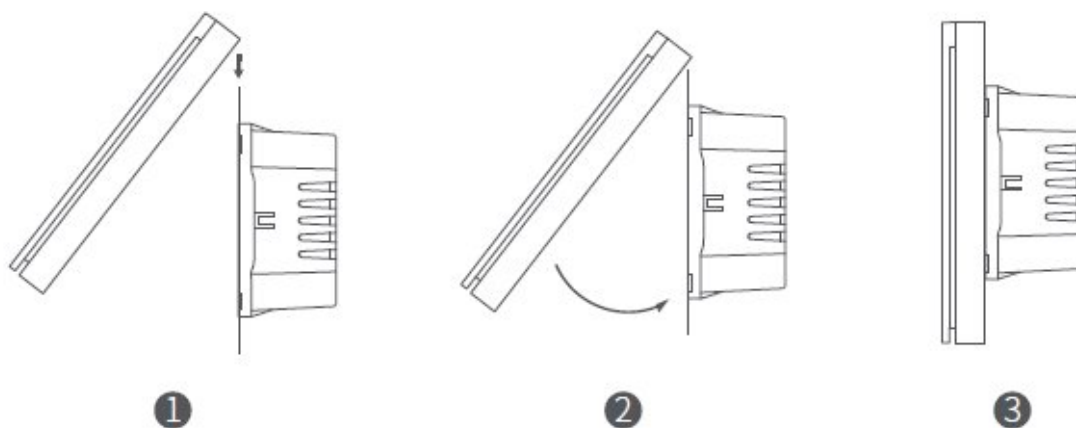
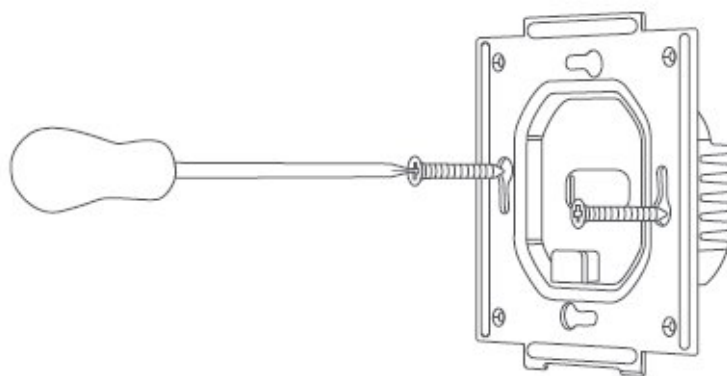


2. Pomocou skrutkovača uvoľnite skrutku svorky na zadnej strane spínača, pripojte vodič pod napätím k otvoru L a vodič záťaže (svetla) k otvoru L1 a L2 (zodpovedajúce ľavému a pravému tlačidlu) a po potvrdení správnosti zapojenia dotiahnite skrutky svoriek.



iba verzia Double Rocker má otvor L2

3. Pomocou priložených skrutiek namontujte spínač na nástennú rozvodnú skrinku (elektroinštalačnú krabicu) a namontujte tlačidlovú časť zariadenia.



4. Zapnite hlavné napájanie ističa a otestujte vypínač stlačením tlačidla. Ak je možné svetlo ovládať normálne, spínač funguje správne!

Rýchla inštalácia

1. Pridajte hub do aplikácie Aqara Home podľa Príručky rýchleho spustenia hubu.
2. Otvorte aplikáciu Aqara Home a potom klepnite na „+“ v pravom hornom rohu, aby ste vstúpili na stránku „Pridať zariadenie (príslušenstvo)“. Klepnite na ikonu skenovania kódu v pravom hornom rohu a naskenujte QR kód na škatuli balenia, používateľskej príručke alebo na zadnej strane vypínača, alebo nájdite a vyberte „Smart Wall Switch H1 EU (No Neutral, Single Rocker/Double Rocker)“ a pridajte ho podľa pokynov.

* Ak pripojenie zlyhá, presuňte rozbočovač bližšie k prepínaču, pripojte ho k napájaniu a skúste to znova.

Test efektívneho dosahu: 3-krát rýchlo stlačte tlačidlo na zariadení. Ak Hub vydáva hlasové výzvy, znamená to, že zariadenie môže efektívne komunikovať s Hubom.

Popis kontrolky (indikačného svetla)

Stav kontrolky	Popis
Modré svetlo raz blikne	Zariadenie je zapnuté
Modré svetlo rýchlo bliká	Sieť Zigbee sa pripája
Modré svetlo svieti trvalo	Sieť Zigbee funguje správne a prepínač je zapnutý
Červené svetlo rýchlo bliká	Alarm preťaženia a vysokej teploty
Červené svetlo pomaly bliká	Sieť Zigbee nie je pripojená
Červené svetlo svieti trvalo	Spínací panel sa nezhoduje so vstavaným napájacím modulom

Technické údaje

Model: WS-EUK01 / WS-EUK02

Rozmery: 85,8×86×37,55mm

Bezdrôtový protokol: Zigbee 3.0

Elektrické menovité napätie: 100-250VAC, 50/60Hz, Max. 8A (odporová záťaž), μ

Minimálny výkon: 3W (typický)

Prevádzková teplota: 0°C - 40°C

Prevádzková vlhkosť: 0%~95% RH, bez kondenzácie

Prevádzková frekvencia Zigbee: 2405-2480 MHz

Maximálny výstupný výkon Zigbee 13dBm

Čo je v škatuli: Smart Wall Switch x 1, Stručná príručka x 1, Skrutka x 2



Online zákaznický servis: www.aqara.com/support

Výrobca: Lumi United Technology Co., Ltd.

Adresa: 8th Floor, JinQi Wisdom Valley, No.1 Tangling Road, Liuxian Ave, obytná štvrť Taoyuan, okres Nanshan, Shenzhen, Čína.

* Za normálnych podmienok používání by toto zařízení mělo udržovat vzdálenost nejméně 20 cm mezi anténou a tělem uživatele.

Vyhlásenie o zhode EÚ



Týmto [Lumi United Technology Co., Ltd] vyhlasuje, že typ rádiového zariadenia [Inteligentný nástenný spínač H1 EU Smart Wall Switch H1 EU (No Neutral, Single Rocker), WS-EUK01/Smart Wall Switch H1 EU (No Neutral, Double Rocker), WS-EUK02] je v súlade so smernicou 2014/53/EÚ. Úplné znenie EÚ vyhlásenia o zhode je dostupné na tejto internetovej adrese: <http://www.aqara.com/DoC/>

Informácie o likvidácii a recyklácii OEEZ



Všetky produkty označené týmto symbolom sú odpadové elektrické a elektronické zariadenia (WEEE podľa smernice 2012/19/EÚ), ktoré by sa nemali miešať s netriedeným domovým odpadom. Namiesto toho by ste mali chrániť ľudské zdravie a životné prostredie tým, že svoje odpadové zariadenie odovzdáte na určené zberné miesto na recykláciu odpadových elektrických a elektronických zariadení, ktoré určí vláda alebo miestne orgány. Správna likvidácia a recyklácia pomôže predchádzať možným negatívnym vplyvom na životné prostredie a ľudské zdravie. Ak chcete získať ďalšie informácie o umiestnení, ako aj o podmienkach takýchto zberných miest, kontaktujte inštalatéra alebo miestne úrady.

Vyhlásenie o zhode Spojeného kráľovstva



Týmto [Lumi United Technology Co., Ltd] vyhlasuje, že typ rádiového zariadenia [Smart Wall Switch (No Neutral, Single Rocker), WS-EUK01/Smart Wall Switch (No Neutral, Double Rocker), WS-EUK02] je v súlad so smernicou 2017 (SI 2017 č. 1206 v znení SI 2019 č. 696). Úplné znenie vyhlásenia o zhode Spojeného kráľovstva je k dispozícii na tejto internetovej adrese: <http://www.aqara.com/DoC/>

Naskenujte a získajte inštalačný kód Zigbee 3.0

* Pozorne si prečítajte tento návod a uschovajte ho na bezpečnom mieste.

* V prípade potreby bude obsah tohto návodu upravený alebo upravený bez osobitného upozornenia.