

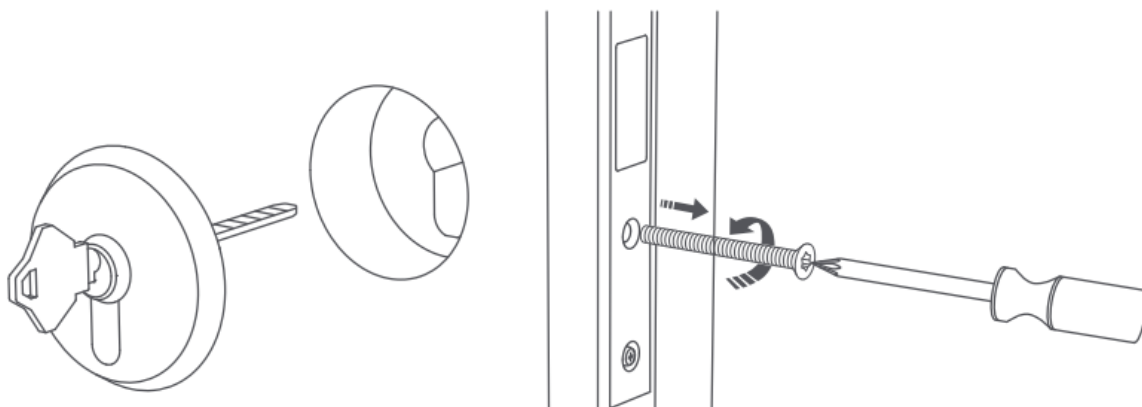
Nastavitelná cylindrická vložka Aqara (EU verze)

Představení produktu

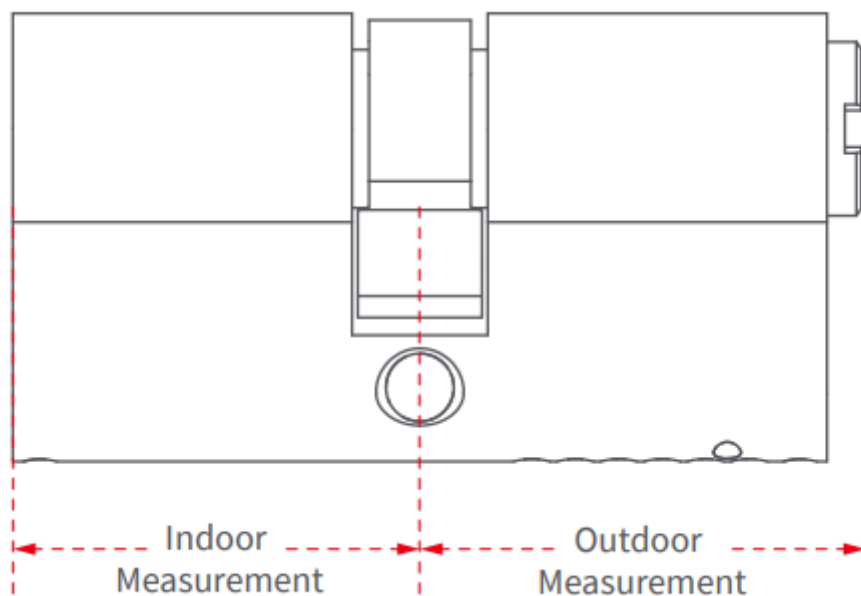
Nastavitelná cylindrická vložka Aqara je speciálně navržena pro chytrý zámek Smart Lock U200. Délku vložky můžete přizpůsobit tloušťce dveří, díky čemuž je vhodná pro instalaci na různé typy dveří.

Instalační kroky

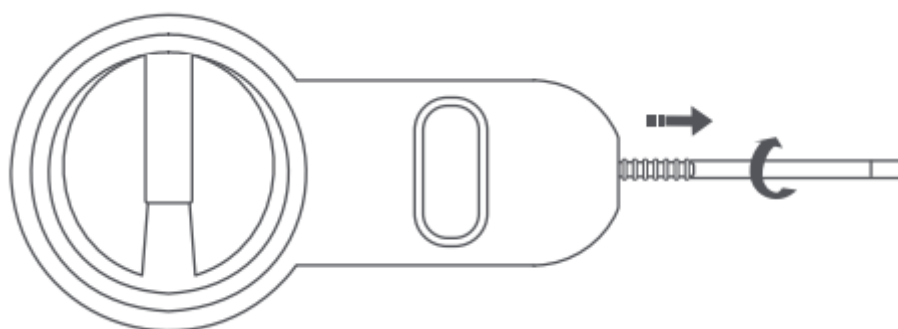
1. **Demontáž stávající vložky:** Nejprve může být snazší odstranit kryt kování dveří. Šrouby pro kryt kování se obvykle nacházejí na vnitřní straně dveří. Následně vyjměte vložku povolením upevňovacího šroubu vložky. Tento šroub se typicky nachází na boční straně dveřního zámku, pod vícebodovými střelkami/zápustnými šrouby. Možná budete muset vložit klíč a otočit jím nebo s ním zaklepat, abyste vložku z dveří vytáhli.



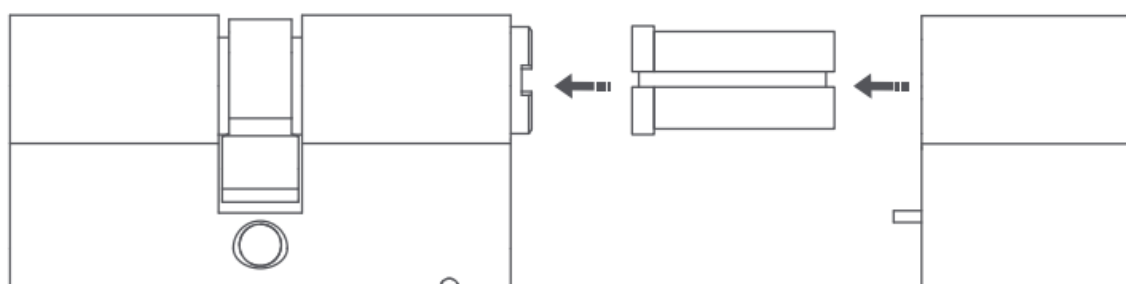
2. **Měření rozměrů:** Nyní změřte délku vložky od středu k vnější straně a od středu k vnitřní straně. Tyto dvě délky mohou být stejné nebo se mohou lišit. Zaznamenejte si je. Například: vnitřní délka je 40 mm a vnější délka je 43 mm. Pokud jsou vnější i vnitřní délka 30 mm, není nutné žádné další nastavování. Nastavitelnou vložku lze rovnou nainstalovat.



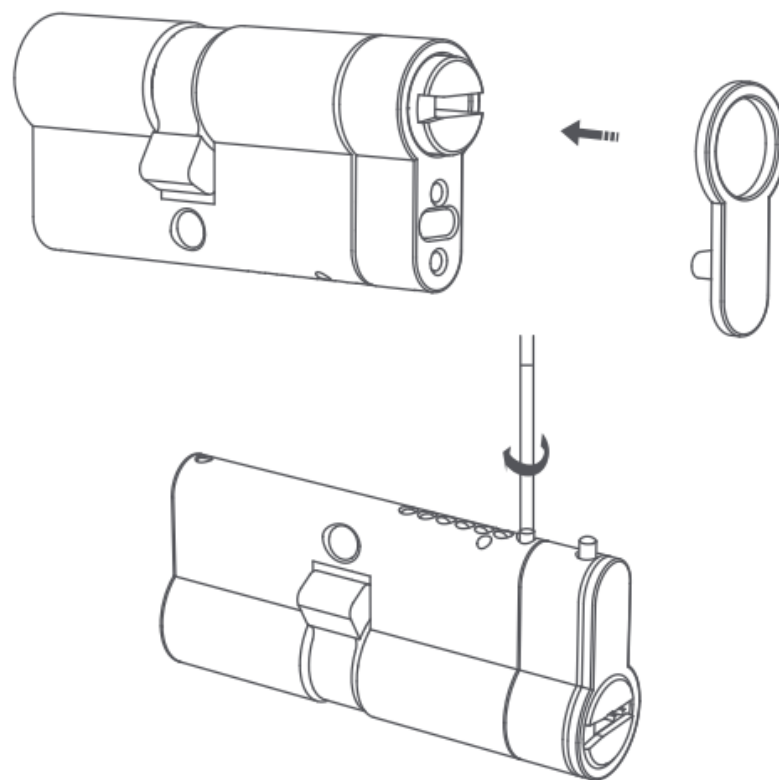
3. **Sestavení vnější části:** Sestavte vnější cylindrickou vložku a upravte její délku podle potřeby. Nejprve odšroubujte šroub na straně, kterou je potřeba prodloužit.



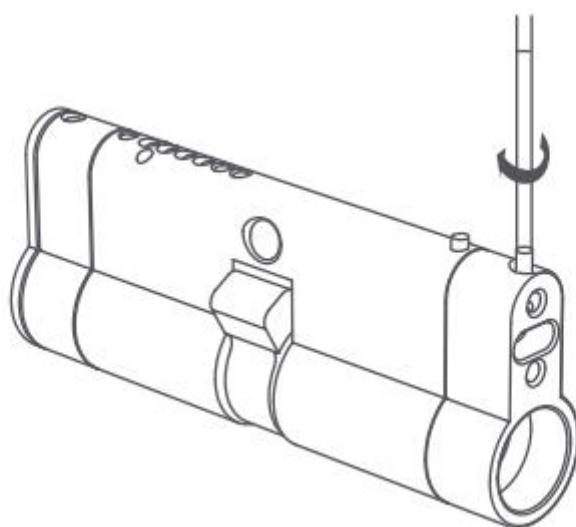
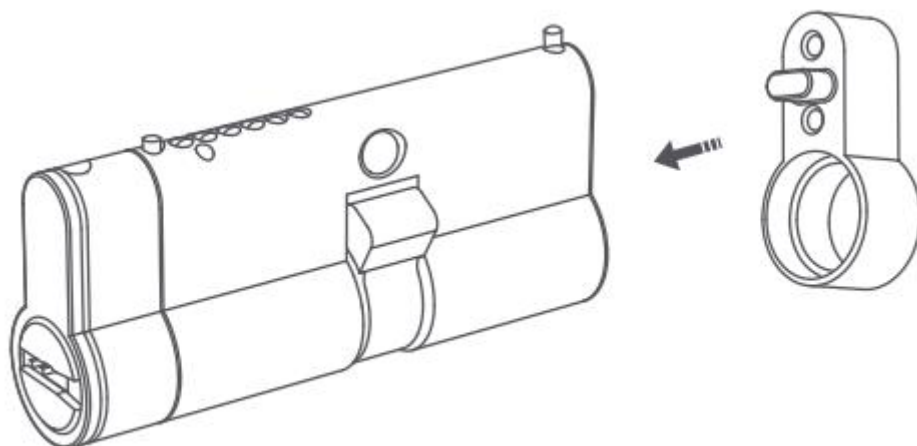
Na základě výsledků měření vyberte vhodný prodlužovací nástavec pro montáž.



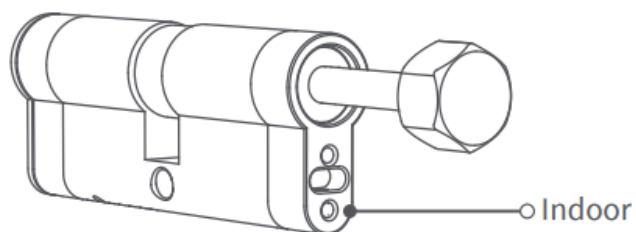
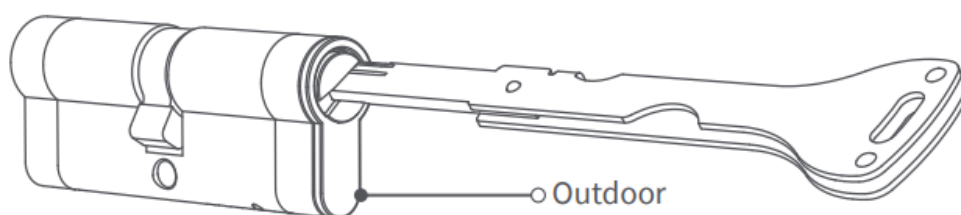
Nasazujte ochranný plech a utáhněte šroub, abyste vložku zajistili.



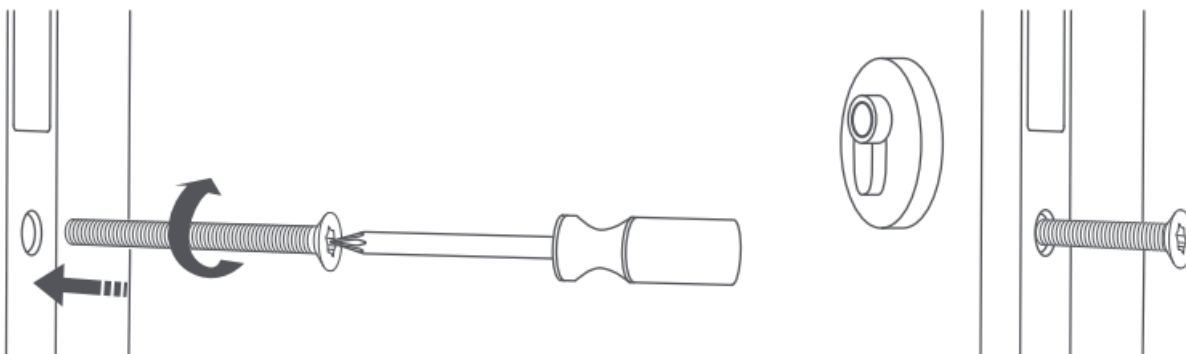
4. **Sestavení vnitřní části:** Sestavte vnitřní cylindrickou vložku. Upravte délku podle potřeby. Vyberte správné prodloužení na základě provedených měření. Utáhněte všechny šrouby pro zajištění vložky.



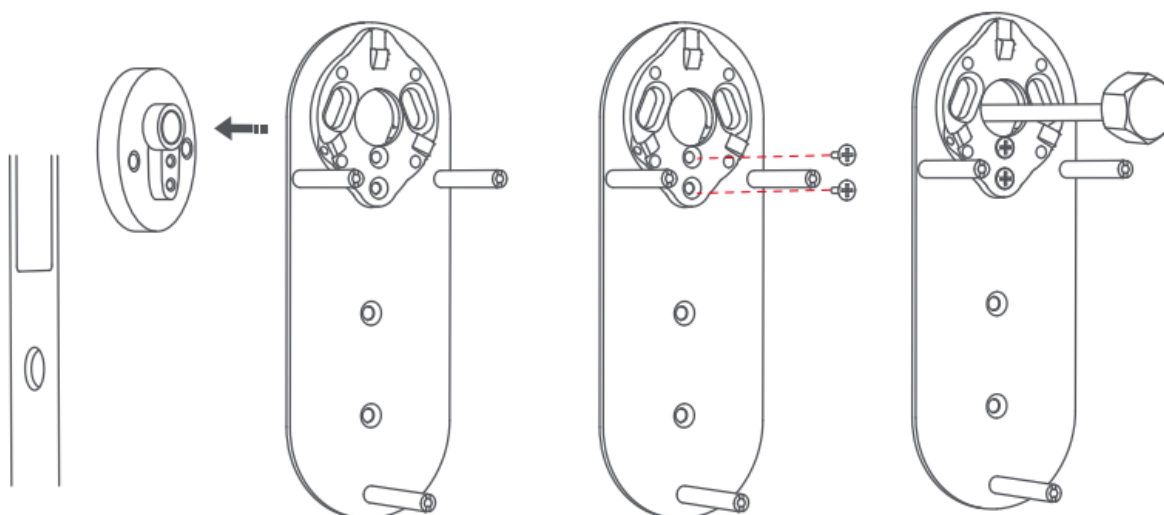
5. **Otestování plynulosti:** Vložte klíč a otočte jím, abyste otestovali hladký chod. Poté zkontrolujte, zda se adaptér vložky může volně otáčet a unášet klíč na vnější straně.



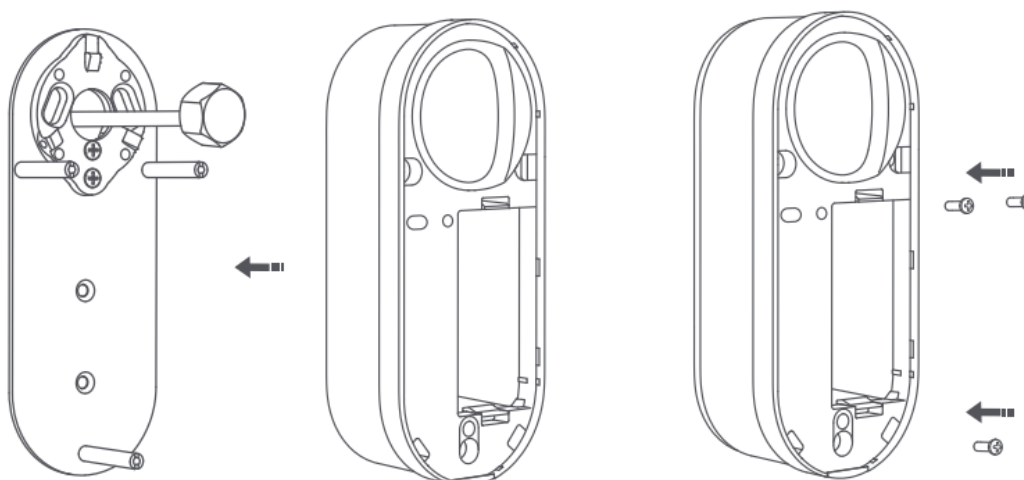
6. **Instalace do dveří:** Nainstalujte vložku do dveří pomocí upevňovacích šroubů, které jsou součástí balení.



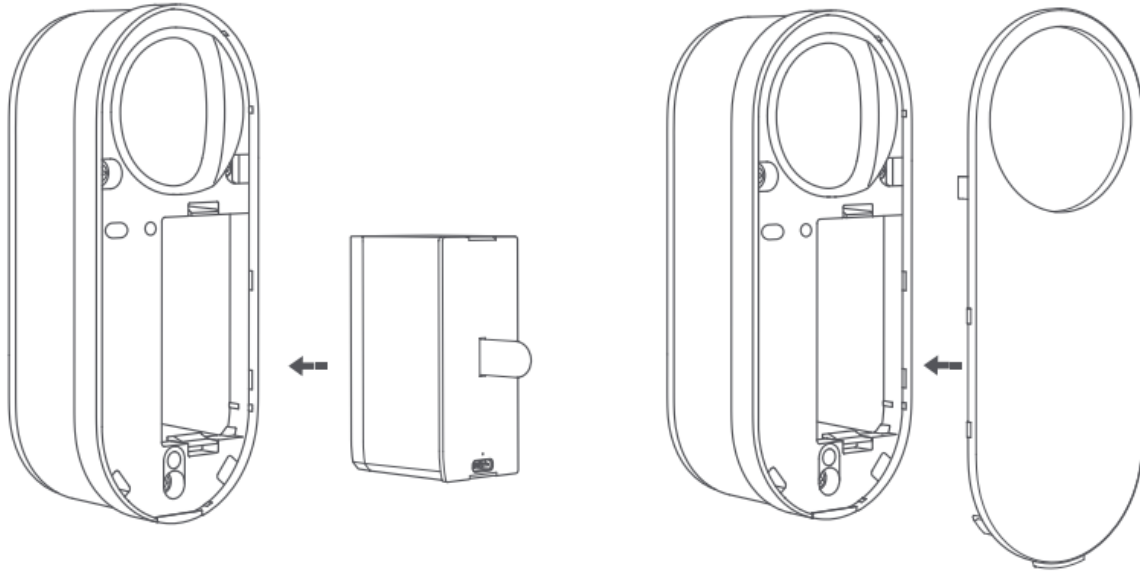
7. **Montáž panelu zámku U200:** Nainstalujte upevňovací panel chytrého zámku Smart Lock U200 na vložku pomocí 2 křížových šroubů. Poté k vložce připojte adaptér a otevřete dveře zevnitř, abyste ověřili, že je lze jak odemknout, tak zamknout pomocí klíče vložky a adaptéru.



8. **Upevnění zámku:** Nainstalujte chytrý zámek Smart Lock U200 a upevněte jej k pevnému panelu utažením tří upevňovacích šroubů.



9. **Zprovoznění v aplikaci:** Nakonec vložte baterii a pokračujte v nastavení prostřednictvím aplikace Aqara Home nebo jiných kompatibilních ekosystémů Matter.



Kontaktní a firemní údaje

- **Online zákaznický servis:** www.aqara.com/en/support.html
- **Výrobce:** Lumi United Technology Co., Ltd.
- **E-mail:** support@aqara.com
- **Adresa:** Room 801-804, Building 1, Chongwen Park, Nanshan iPark, No. 3370, Liuxian Avenue, Fuguang Community, Taoyuan Residential District, Nanshan District, Shenzhen, Čína